

# Quick installation guide ACS355 drives



English .....	3
Dansk .....	9
Deutsch .....	15
Español .....	21
Français .....	27
Italiano .....	33
Nederlands .....	39
Português .....	45
Suomi .....	51
Svenska .....	57
Türkçe .....	63
Русский .....	69
中文 .....	75

3AUA0000092940 REV B

Effective: 2010-12-31

© 2011 ABB Oy. All rights reserved.

## List of related manuals

<b>Drive hardware manuals and guides</b>	<b>Code (English)</b>
--	-----------------------

---

*ACS355 drives user's manual*

[3AUA0000066143](#)

*ACS355 drives with IP66/67 / UL Type 4x enclosure supplement*

[3AUA0000066066](#)

*ACS355 Common DC application guide*

[3AUA0000070130](#)

All manuals are available in PDF format on the Internet. See section [Document library on the Internet](#) on the inside of the back cover.

# Quick installation guide – ACS355

---

## About this guide

This guide contains the very basic information about the mechanical and electrical installation of the ACS355 drives: no options, degree of protection IP20 (cabinet installation) / UL open type, default macro in use. For complete documentation see *ACS355 drives user's manual* (code: 3AUA0000066143 [English]).

## Safety instructions

---



**WARNING!** All electrical installation and maintenance work on the drive must be carried out by qualified electricians only.

---

Never work on the drive, the braking chopper circuit, the motor cable or the motor when input power is applied to the drive. After disconnecting the input power, always wait for 5 minutes to let the intermediate circuit capacitors discharge. Always ensure by measuring that no voltage is actually present.

A rotating permanent magnet motor can generate a dangerous voltage. Lock the motor shaft mechanically before connecting a permanent magnet motor to the drive, and before doing any work on a drive system connected to a permanent magnet motor.

## Mechanical installation

In back mounting, fasten the drive to the wall with screws using four mounting holes. In side mounting with frame sizes R0...R2, fasten the drive to the wall with screws using three mounting holes. The drive can also be mounted onto a DIN rail.

Fasten the clamping plate to the plate at the bottom of the drive with the provided screws. For frame sizes R0...R2, fasten the I/O clamping plate to the clamping plate with the provided screws.

### Free space requirements

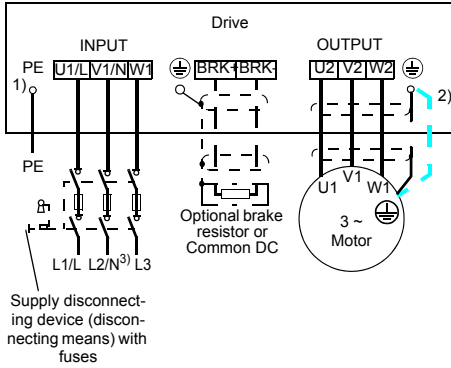
Frame size	Free space required					
	Above		Below		On the sides	
	mm	in	mm	in	mm	in
R0...R4	75	3	75	3	0	0

### Note:

- When placing drives on top of each other in the panel or cabinet, make sure that the hot air from the drives below do not enter directly to the drive above.
- The maximum ambient air temperature is 50 °C (122 °F) at rated current. The current is derated for 40 to 50 °C (104 to 131 °F).

## Installing the power cables

### ■ Connection diagram



- 1) Ground the other end of the PE conductor at the distribution board.
- 2) Use a separate grounding cable if the conductivity of the cable shield is insufficient (smaller than the conductivity of the phase conductor) and there is no symmetrically constructed grounding conductor in the cable.
- 3) In one-phase installations, connect the neutral cable here.

### Note:

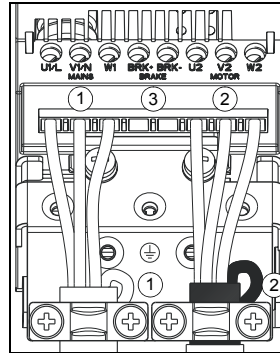
- Do not use an asymmetrically constructed motor cable.
- Route the motor cable, input power cable and control cables separately.
- Make sure that the maximum cable lengths are not exceeded. For detailed information, see the user's manual.

### ■ Connection procedure

1. Strip the input power cable. Ground the bare shield of the cable (if any) 360 degrees under the grounding clamp. Fasten the grounding conductor (PE) of the input power cable under the screw of the grounding clamp. Connect the phase conductors to the U1, V1 and W1 terminals.
2. Strip the motor cable. Ground the bare shield of the cable 360 degrees under the grounding clamp. Twist the shield to form as short a pigtail as possible

and fasten it under the screw of the grounding clamp. Connect the phase conductors to the U2, V2 and W2 terminals.

3. Connect the optional brake resistor to the BRK+ and BRK- terminals with a shielded cable using the same procedure as for the motor cable.
4. Secure the cables outside the drive mechanically.

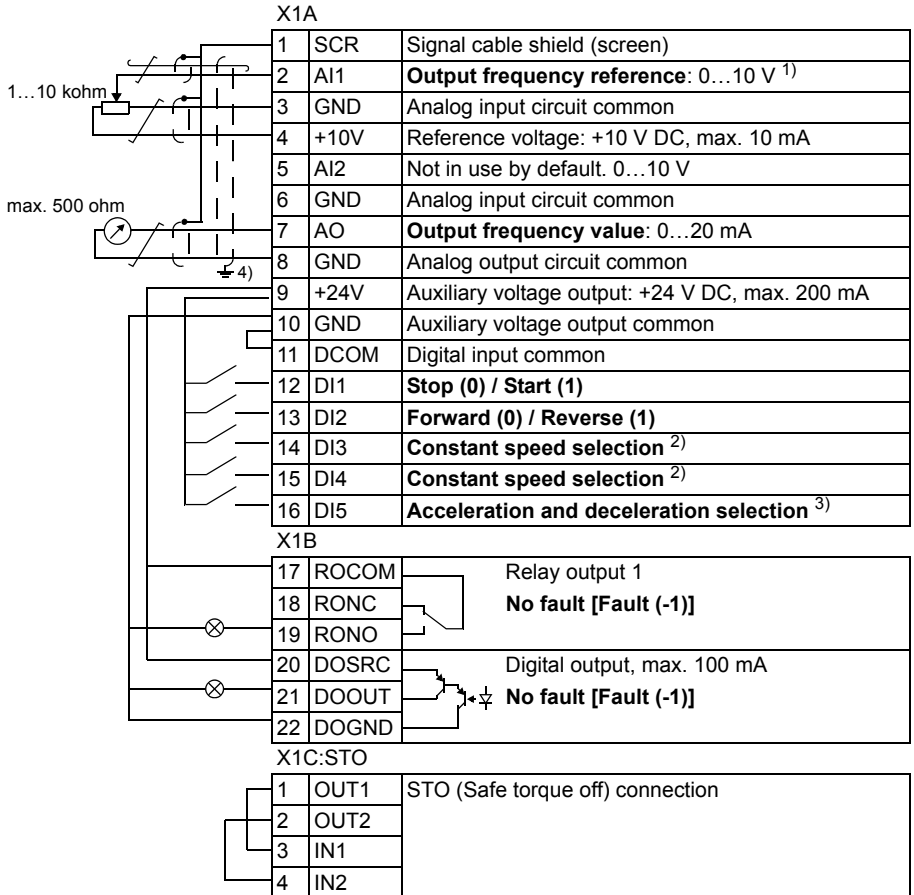


Frame size	Tightening torque N·m (lbf·in)	Max. wire size
R0...R2	0.8 (7)	4.0/6.0 mm <sup>2</sup> (10 AWG)
R3	1.7 (15)	10.0/16.0 mm <sup>2</sup> (6 AWG)
R4	2.5 (22)	25.0/35.0 mm <sup>2</sup> (2 AWG)

To identify the frame size of your drive, see [Fuses, losses and frame sizes](#).

## Installing the control cables

### Default I/O connections



<sup>1)</sup> AI1 is used as a speed reference if vector mode is selected.

<sup>2)</sup> See parameter group 12 CONSTANT SPEEDS:

DI3	DI4	Operation (parameter)
0	0	Set speed through AI1
1	0	Speed 1 (1202)
0	1	Speed 2 (1203)
1	1	Speed 3 (1204)

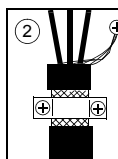
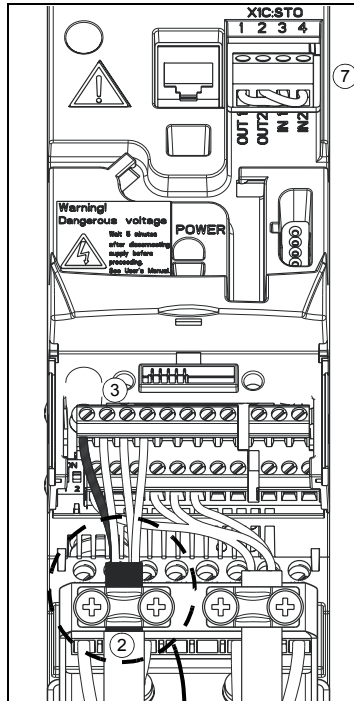
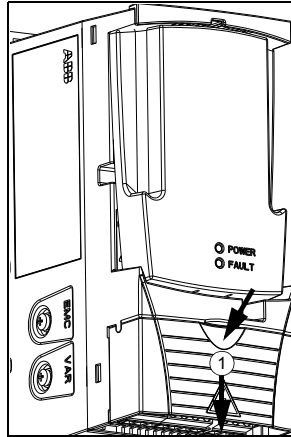
<sup>3)</sup> 0 = ramp times according to parameters 2202 and 2203.

1 = ramp times according to parameters 2205 and 2206.

<sup>4)</sup> 360 degree grounding under a clamp.  
Tightening torque = 0.4 N·m / 3.5 lbf·in.

### ■ Connection procedure

1. Remove the terminal cover by simultaneously pushing the recess and sliding the cover off the frame.
2. Strip the outer insulation of the analog signal cable and ground the bare shield 360 degrees under the clamp.
3. Connect the conductors to the appropriate terminals. Use a tightening torque of 0.4 N·m (3.5 lbf·in).
4. For double-shielded cables, twist also the grounding conductors of each pair in the cable together and connect the bundle to the SCR terminal (terminal 1).
5. Secure all cables outside the drive mechanically.
6. Unless you need to install the optional fieldbus module, slide the terminal cover back in place.
7. Connect STO conductors to the appropriate terminals. Use a tightening torque of 0.4 N·m (3.5 lbf·in).



## Start-up

If the drive power rating matches to the motor power rating, the drive is ready to run. If any parameter tuning (acceleration and deceleration times, maximum and minimum speeds etc.) is required, see *ACS355 drives user's manual* (code: 3AUA0000066143 [English]) for further information.

## Technical data

### ■ UL checklist

- The ACS355 drive is an IP20 (UL open or NEMA 1 type) drive to be used in a heated, indoor controlled environment. The drive must be installed in clean air according to enclosure classification. Cooling air must be clean, free from corrosive materials and electrically conductive dust. See *ACS355 drives user's manual* (code: 3AUA0000066143 [English]) for detailed specifications.
- The maximum ambient air temperature is 50 °C (122 °F) at rated current. The current is derated for 40 to 50 °C (104 to 131 °F).
- The drive is suitable for use in a circuit capable of delivering not more than 100 kA rms symmetrical amperes at the drive maximum rated voltage.
- The cables located within the motor circuit must be rated for at least 75 °C (167 °F) UL-compliant installations.
- The input cable must be protected with fuses or circuit breakers. Suitable IEC (class gG) and UL (class T) fuses are listed in the *Technical data* section of the user's manual.

For installation in the United States, branch circuit protection must be provided in accordance with the

National Electrical Code (NEC) and any applicable local codes. To fulfil this requirement, use the UL-classified fuses.

For installation in Canada, branch circuit protection must be provided in accordance with Canadian Electrical Code and any applicable provincial codes. To fulfil this requirement, use the UL-classified fuses.

- The drive provides overload protection in accordance with the National Electrical Code (NEC).

## ■ Fuses, losses and frame sizes

Type ACS355 x = E/U	Fuses <sup>1)</sup>		Heat dissipation		Air flow		Frame size
	gG	UL Class T (600 V)	Main circuit	Control circuit	m3/h	ft3/min	
			Rated /1N and /2N	Max			
A	A	W	W				
<i>1-phase UN = 200...240 V</i>							
01x-02A4-2	10	10	25	22.7	-	-	R0
01x-04A7-2	16	20	46	26.4	24	14	R1
01x-06A7-2	16/20 <sup>2)</sup>	25	71	26.4	24	14	R1
01x-07A5-2	20/25 <sup>2)</sup>	30	73	27.5	21	12	R2
01x-09A8-2	25/35 <sup>2)</sup>	35	96	27.5	21	12	R2
<i>3-phase UN = 200...240 V</i>							
03x-02A4-2	10	10	19	22.7	-	-	R0
03x-03A5-2	10	10	31	22.7	-	-	R0
03x-04A7-2	10	15	38	26.4	24	14	R1
03x-06A7-2	16	15	60	26.4	24	14	R1
03x-07A5-2	16	15	62	26.4	21	12	R1
03x-09A8-2	16	20	83	27.5	21	12	R2
03x-13A3-2	25	30	112	27.5	52	31	R2
03x-17A6-2	25	35	152	27.5	52	31	R2
03x-24A4-2	63	60	250	35.4	71	42	R3
03x-31A0-2	80	80	270	57.8	96	57	R4
03x-46A2-2	100	100	430	57.8	96	57	R4
<i>3-phase UN = 380...480 V</i>							
03x-01A2-4	10	10	11	24.4	-	-	R0
03x-01A9-4	10	10	16	24.4	-	-	R0
03x-02A4-4	10	10	21	28.7	13	8	R1
03x-03A3-4	10	10	31	28.7	13	8	R1
03x-04A1-4	16	15	40	28.7	13	8	R1
03x-05A6-4	16	15	61	28.7	19	11	R1
03x-07A3-4	16	20	74	32.7	24	14	R1
03x-08A8-4	20	25	94	32.7	24	14	R1
03x-12A5-4	25	30	130	31.2	52	31	R3
03x-15A6-4	35	35	173	31.2	52	31	R3
03x-23A1-4	50	50	266	35.4	71	42	R3
03x-31A0-4	80	80	350	57.8	96	57	R4
03x-38A0-4	100	100	440	57.8	96	57	R4
03x-44A0-4	100	100	530	57.8	96	57	R4

00353783.xls J

<sup>1)</sup> The rated fuse currents given in the table are the maximums for the mentioned fuse types for short-circuit protection of the input power cable. Check that the operating time of the fuse is below 0.5 seconds. If the 0.5 seconds operating time is exceeded with the gG or T fuses, ultra rapid (aR) fuses will in most cases reduce the operating time to an acceptable level.

**Note:** Larger fuses must not be used when the input power cable is selected according to this table.

<sup>2)</sup> If 50% overload capacity is needed, use the larger fuse alternative.



# Hurtig installationsvejledning – ACS355

---

## Om denne vejledning

Denne vejledning indeholder grundlæggende oplysninger om mekanisk og elektrisk installation af ACS355-drev: intet ekstradstyr, beskyttelsesklasse IP20 (kabinetinstallation) / UL åben type, standardmakro i brug. Du finder den komplette dokumentation i *ACS355 drives user's manual* (kode: 3AUA0000066143 (engelsk)).

## Sikkerhedsinstruktioner

---



**ADVARSEL!** Al elektrisk installation og alt vedligeholdelsesarbejde på drevet skal udføres af en autoriseret installatør.

---

Arbejd aldrig på drevet, bremsehopperkredsen, motorkablet eller motoren, når netspændingen er tilsluttet drevet. Efter netforsyningen er afbrudt, skal du altid vente i 5 minutter på, at kondensatorerne i mellemkredsen aflades. Sørg altid for at sikre dette ved at måle, at der ikke er nogen spænding til stede.

En roterende permanent magnetmotor kan generere en farlig spænding. Lås motorakslen mekanisk, før du tilslutter en permanent magnetmotor til drevet, og før du udfører arbejde på et drevsystem, der er tilsluttet en permanent magnetmotor.

## Mekanisk installation

Ved montering med bagsiden mod væggen skal du fastgøre drevet til væggen med skruer ved hjælp af fire monteringshuller. Ved sidemontering i modulstørrelserne R0... R2 skal du fastgøre drevet til væggen med skruer ved hjælp af tre monteringshuller. Drevet kan også monteres på en DIN-skinne.

Fastgør aflastningspladen til pladen i bunden af drevet med de medleverede skruer. Ved modulstørrelserne R0...R2 fastgøres I/O-aflastningspladen til aflastningspladen med de medleverede skruer.

### ■ Krav til fri plads

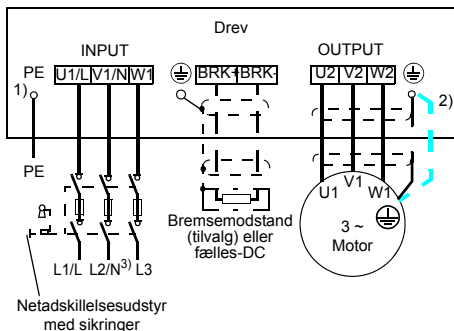
Modulstørrelse	Krævet ledig plads					
	Over		Under		Ved siderne	
	mm	tommer	mm	tommer	mm	tommer
R0...R4	75	3	75	3	0	0

### Bemærk!

- Når drev placeres oven over hinanden i panelet eller kabinettet, skal du sørge for, at den varme luft fra drevene nedenunder ikke blæser direkte ud på drevene oven over.
- Den maksimale omgivelsestemperatur er 50 °C (122 °F) ved nominal strøm. Strømmen er reduceret for 40 til 50 °C (104 til 131 °F).

## Tilslutning af effektkabler

### Tilslutningsdiagram



1) Den anden ende af indgangskablets skærm eller PE-leder forbindes til jord ved forsyningskabet.

2) Anvend et separat jordingskabel, hvis kabelskærmens ledeevne ikke er tilstrækkelig (mindre end faseledernes ledeevne), og der ikke er nogen symmetrisk jordleder i kablet.

3) I 1-fase installationer skal du tilslutte det neutrale kabel her.

### Bemærk!

- Anvend ikke et asymmetrisk motorkabel.
- Træk motorkablet, netkablet og styrekablerne separat.
- Sørg for, at de maksimale kabellængder ikke overstiges. For detaljeret information, se brugermanualen.

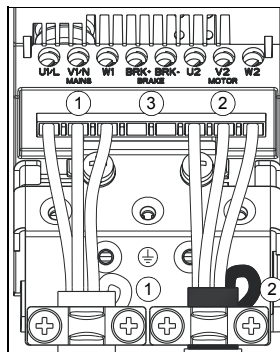
### Tilslutningsprocedure

1. Afisolér netkablet. Jord den afisolerede skærm på kablet (om nogen) 360 grader under jordforbindelsesafloadningen. Fastgør jordforbindelseslederen (PE) til indgangskablet under jordforbindelsesafloadningens skrue. Forbind faselederne til U1-, V1- og W1-klemmerne.
2. Afisolér motorkablet. Jord den afisolerede skærm på kablet 360 grader under jordforbindelsesafloadningen.

Sno skærmen, så der dannes en kort ledning, og fastgør den under jordforbindelsesafloadningens skrue.

Forbind faselederne til U2-, V2- og W2-klemmerne.

3. Forbind bremsemodstanden til BRK+ og BRK- klemmerne med et skærmet kabel og anvend den samme procedure som for motorkablet.
4. Fastgør kablerne mekanisk udvendigt på drevet.

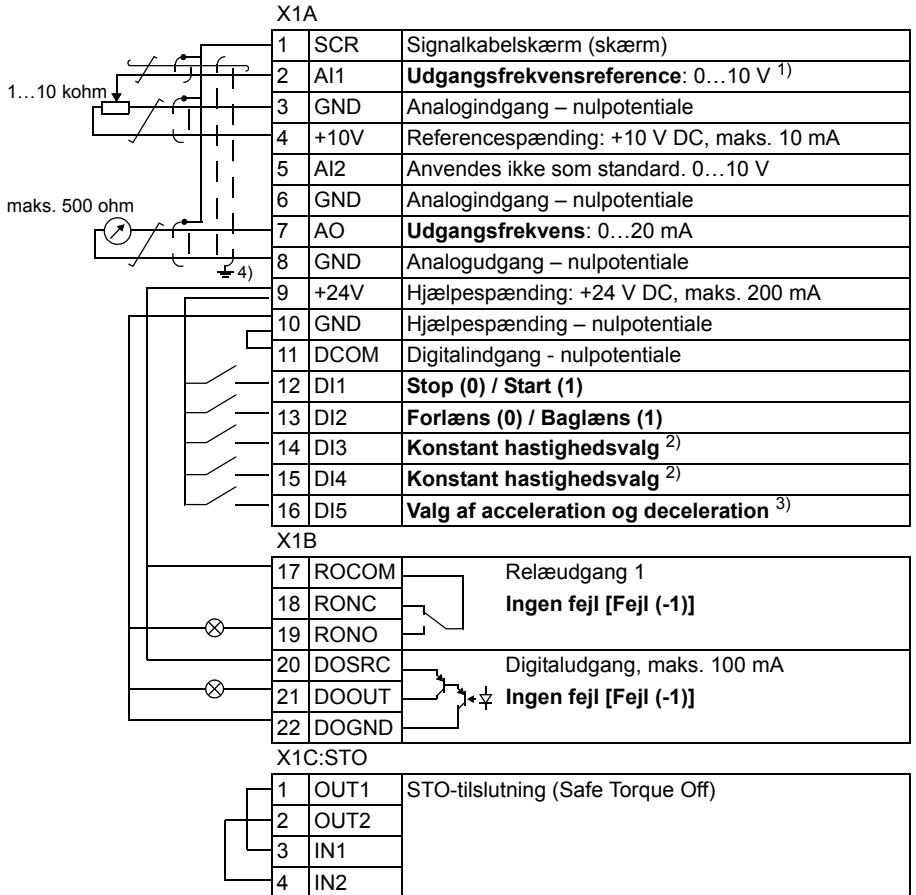


Modulstørrelse	Tilspændingsmoment N·m (lbf·in)	Maks. trådtykkelse
R0...R2	0,8 (7)	4,0/6,0 mm <sup>2</sup> (10 AWG)
R3	1,7 (15)	10,0/16,0 mm <sup>2</sup> (6 AWG)
R4	2,5 (22)	25,0/35,0 mm <sup>2</sup> (2 AWG)

Hvis du vil identificere drevets modulstørrelse, skal du se [Sikringer](#), [tab](#) og [modulstørrelser](#).

## Installation af styrekabler

### I/O-standardtilslutninger



<sup>1)</sup> AI1 anvendes som hastighedsreference, hvis der er valgt vektorstyring. Tilspændingsmoment = 0,4 Nm/3,5lbf. in.

<sup>2)</sup> Se parametergruppe 12 KONSTANT HAST.

DI3	DI4	Handling (parameter)
0	0	Hastighed stilles via AI1
1	0	Hastighed 1 (1202)
0	1	Hastighed 2 (1203)
1	1	Hastighed 3 (1204)

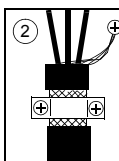
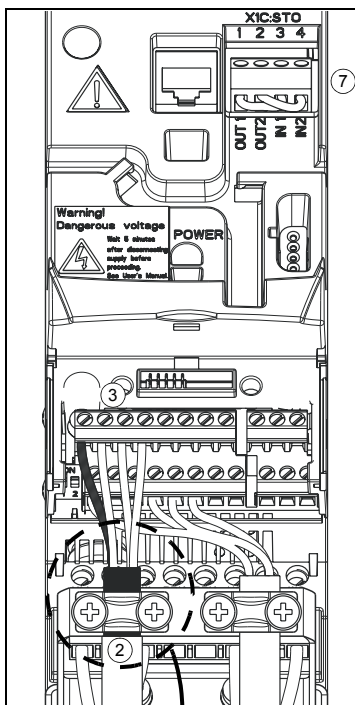
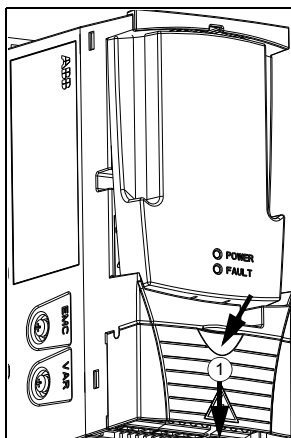
<sup>3)</sup> 0 = rampetid indstillet med parametrene 2202 og 2203.

1 = rampetid i henhold til parametrene 2205 og 2206.

<sup>4)</sup> 360 graders jording under en aflastningsklemme.

## Tilslutningsprocedure

1. Fjern klemmedækslet ved samtidig at skubbe indhakked ned og lade dækslet glide af modulet.
2. Afisolér den yderste isolering af analogsignalkablet, og jord den afisolerede skærm 360 grader under aflastningen.
3. Forbind lederne til de korrekte klemmer. Brug et tilspændingsmoment på 0,4 N·m (3,5lbf·in).
4. Ved dobbelt-skærmede kabler skal jordlederne for hvert par også snoes sammen, og bundtet forbindes til SCR-klemmen (klemme 1).
5. Fastgør alle kabler mekanisk udvendigt på drevet.
6. Med mindre det er nødvendigt at installere fieldbusmodul, trækkes klemmedækslet tilbage på plads.
7. Forbind STO-lederne til de korrekte klemmer. Brug et tilspændingsmoment på 0,4 N·m (3,5lbf·in).



## Opstart

Hvis drevets effekt stemmer overens med motorens effekt, er drevet klar til at køre. Hvis der er behov for indstilling af parametre vedrørende accelerations- og decelerationstider, minimum- og maksimumhastigheder osv., kan du se i *ACS355-drev brugermanual* (kode: 3AUA0000071753 (dansk)) for yderligere oplysninger.

## Tekniske data

### ■ UL-tjekliste

- ACS355 er et IP20-drev (UL åben - eller NEMA 1 type), der er beregnet til brug i et opvarmet, indendørs kontrolleret miljø. Drevet skal monteres i ren luft i overensstemmelse med kapslingsklasse. Køleluften skal være ren og fri for korroderende materialer og elektrisk ledende støv. Se *ACS355-drev brugermanual* (kode: 3AUA0000071753 (dansk)) for detaljerede specifikationer.
- Den maksimale omgivelsestemperatur er 50 °C (122 °F) ved nominel strøm. Strømmen er reduceret for 40 til 50 °C (104 til 131 °F).
- Drevet er egnet til anvendelse i netværk, der maksimalt kan yde 100kArms symmetrisk amp. ved drevets maksimale nominelle spænding.
- Kablerne i motorkredsløbet skal være dimensioneret til mindst 75 °C (167 °F) i installationer med UL-overensstemmelse.
- Netkablet skal beskyttes med sikringer eller maksimalafbrydere. Passende IEC- (klasse gG) og UL-sikringer (klasse T) er vist i afsnittet om *tekniske data* i brugermanualen

Ved installation i USA skal beskyttelse udføres i henhold til the National Electrical Code (NEC) samt enhver lokalt gældende kode. Brug UL-klassificerede sikringer for at overholde dette krav.

Ved installation i Canada skal beskyttelse udføres i henhold til Canadian Electrical Code samt enhver lokalt gældende kode. Brug UL-klassificerede sikringer for at overholde dette krav.

- Drevet har overbelastningsbeskyttelse iht. National Electrical Code (NEC).

## ■ Sikringer, tab og modulstørrelser

Type ACS355  x = E/U	Sikringer <sup>1)</sup>		Varmetab		Lufflow		Modul- stør- relse
	gG	UL-klasse T (600 V)	Hoved- kredsløb	Styre- kredsløb			
			Nominelt /1N og /2N	Maks			
	A	A	W	W	m3/t	ft3/min	
<i>1-faset UN = 200...240 V</i>							
01x-02A4-2	10	10	25	22,7	-	-	R0
01x-04A7-2	16	20	46	26,4	24	14	R1
01x-06A7-2	16/20 <sup>2)</sup>	25	71	26,4	24	14	R1
01x-07A5-2	20/25 <sup>2)</sup>	30	73	27,5	21	12	R2
01x-09A8-2	25/35 <sup>2)</sup>	35	96	27,5	21	12	R2
<i>3-faset UN = 200...240 V</i>							
03x-02A4-2	10	10	19	22,7	-	-	R0
03x-03A5-2	10	10	31	22,7	-	-	R0
03x-04A7-2	10	15	38	26,4	24	14	R1
03x-06A7-2	16	15	60	26,4	24	14	R1
03x-07A5-2	16	15	62	26,4	21	12	R1
03x-09A8-2	16	20	83	27,5	21	12	R2
03x-13A3-2	25	30	112	27,5	52	31	R2
03x-17A6-2	25	35	152	27,5	52	31	R2
03x-24A4-2	63	60	250	35,4	71	42	R3
03x-31A0-2	80	80	270	57,8	96	57	R4
03x-46A2-2	100	100	430	57,8	96	57	R4
<i>3-faset UN = 380...480 V</i>							
03x-01A2-4	10	10	11	24,4	-	-	R0
03x-01A9-4	10	10	16	24,4	-	-	R0
03x-02A4-4	10	10	21	28,7	13	8	R1
03x-03A3-4	10	10	31	28,7	13	8	R1
03x-04A1-4	16	15	40	28,7	13	8	R1
03x-05A6-4	16	15	61	28,7	19	11	R1
03x-07A3-4	16	20	74	32,7	24	14	R1
03x-08A8-4	20	25	94	32,7	24	14	R1
03x-12A5-4	25	30	130	31,2	52	31	R3
03x-15A6-4	35	35	173	31,2	52	31	R3
03x-23A1-4	50	50	266	35,4	71	42	R3
03x-31A0-4	80	80	350	57,8	96	57	R4
03x-38A0-4	100	100	440	57,8	96	57	R4
03x-38A0-4	100	100	530	57,8	96	57	R4

00353783.xls J

<sup>1)</sup> De nominelle sikringsstrømme i tabellen er de maksimale for de nævnte sikringstyper til kortslutningsbeskyttelse af netkablet. Kontrollér, at reaktionstiden for sikringen er under 0,5 sekunder. Hvis 0,5 sekunder reaktionstid overskrides med gG- eller T-sikringer, vil halvledersikringer (aR) i de fleste tilfælde reducere reaktionstiden til et acceptabelt niveau.  
**Bemærk!** Større sikringer må ikke anvendes, når indgangskablet vælges i henhold til denne tabel.

<sup>2)</sup> Hvis der er brug for 50 % overbelastningskapacitet, skal største tilladte sikring anvendes.

# Kurzanleitung für die Installation – ACS355

## Informationen über diese Anleitung

Diese Anleitung enthält grundlegende Informationen zur mechanischen und elektrischen Installation der Frequenzumrichter des Typs ACS355: ohne Optionen, Schutzart IP20 (Schaltschrank-Installation) / UL-Typ offen, mit Standardmakro. Komplette Dokumentation siehe *ACS355 Benutzerhandbuch* (Code: 3AUA0000071755 [deutsch]).

## Sicherheitsvorschriften



**WARNUNG!** Alle elektrischen Installations- und Wartungsarbeiten am Frequenzumrichter dürfen nur von qualifiziertem Fachpersonal durchgeführt werden.

Arbeiten Sie niemals bei eingeschalteter Spannung an dem Frequenzumrichter, dem Bremschopper, dem Motorkabel oder dem Motor. Nach dem Abschalten der Spannungsversorgung 5 Minuten warten, bis die Zwischenkreis-Kondensatoren entladen sind. Stellen Sie durch eine Messung immer sicher, dass keine Spannung anliegt.

Ein drehender Permanentmagnet-Motor kann eine gefährliche Spannung erzeugen. Blockieren Sie die Motorwelle mechanisch, bevor Sie einen Permanentmagnet-Motor an den Frequenzumrichter anschließen und bevor Sie Arbeiten an einem Antriebssystem vornehmen, an das ein Permanentmagnet-Motor angeschlossen ist.

## Mechanische Installation

Die Montage des Frequenzumrichters mit der Rückseite an der Wand erfolgt mit Schrauben und vier Montagebohrungen. Bei Quermontage der Baugrößen R0...R2 an einer Wand den Frequenzumrichter mit Schrauben und drei Montagebohrungen befestigen. Der Frequenzumrichter kann auch auf eine DIN-Schiene gesetzt werden.

Das Kabelabfangblech mit den mitgelieferten Schrauben mit dem Bodenblech des Frequenzumrichters verschrauben. Bei den Baugrößen R0...R2 das E/A-Kabelabfangblech am Kabelabfangblech mit den mitgelieferten Schrauben befestigen.

### ■ Erforderliche Abstände

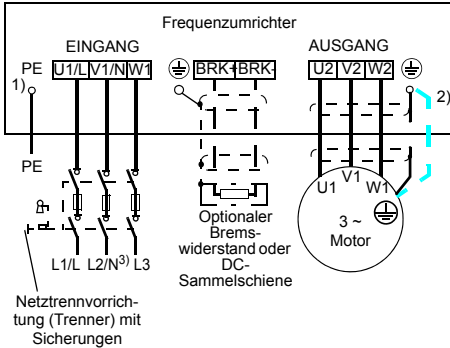
Baugröße	Erforderliche Abstände					
	Oben		Unten		Seitlich	
	mm	in	mm	in	mm	in
R0...R4	75	3	75	3	0	0

### Hinweis:

- Bei Installation der Frequenzumrichter untereinander in einem Schrank muss sichergestellt werden, dass die heiße Abluft der unteren Geräte abgeleitet und nicht als Kühlluft der Geräte oberhalb angesaugt wird.
- Die maximale Umgebungstemperatur bei Nennstrom beträgt 50 °C (122 °F). Der Strom muss bei 40 bis 50 °C (104 bis 122 °F) reduziert werden.

# Installation der Leistungskabel

## ■ Anschlussplan



1) Das andere Ende des PE-Leiters an der Niederspannungsverteilung erden.

2) Ein separates Erdungskabel ist zu verwenden, wenn die Leitfähigkeit des Kabelschirms zu gering ist (geringer als die Leitfähigkeit des Phasenleiters) und das Kabel keinen symmetrisch aufgebauten Erdleiter enthält.

3) In Einphasen-Installationen wird hier der Neutralleiter angeschlossen.

## Hinweis:

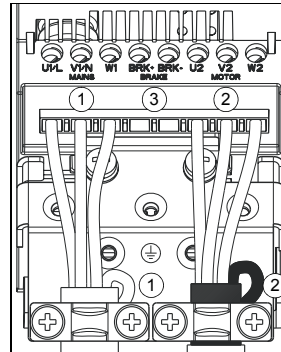
- Asymmetrisch aufgebaute Motorkabel dürfen nicht verwendet werden.
- Motor- Netz- und Steuerkabel müssen mit ausreichendem Abstand voneinander separat verlegt werden.
- Stellen Sie sicher, dass die maximalen Kabellängen nicht überschritten werden. Detaillierte Informationen enthält das Benutzerhandbuch.

## ■ Vorgehensweise bei Anschlussarbeiten

1. Das Netzkabel abisolieren. Den blanken Schirm des Kabels (falls vorhanden) 360 Grad unter der Erdungsklemme verschrauben und erden. Den Erdungsleiter (PE) des Einspeisekabels an die Erdungsklemme

anschließen. Die Phasenleiter an die Klemmen U1, V1 und W1 anschließen.

2. Das Motorkabel abisolieren. Den blanken Schirm des Kabels 360 Grad unter der Erdungsklemme verschrauben und erden. Den Schirm so kurz wie möglich verdrehen und dann an die Erdungsklemme anschließen. Die Phasenleiter an die Klemmen U2, V2 und W2 anschließen.
3. Einen optionalen Bremswiderstand an die Klemmen BRK+ und BRK- mit einem geschirmten Kabel in der gleichen Weise wie beim Motorkabel anschließen.
4. Sichern Sie die Kabel mechanisch außerhalb des Frequenzumrichters.



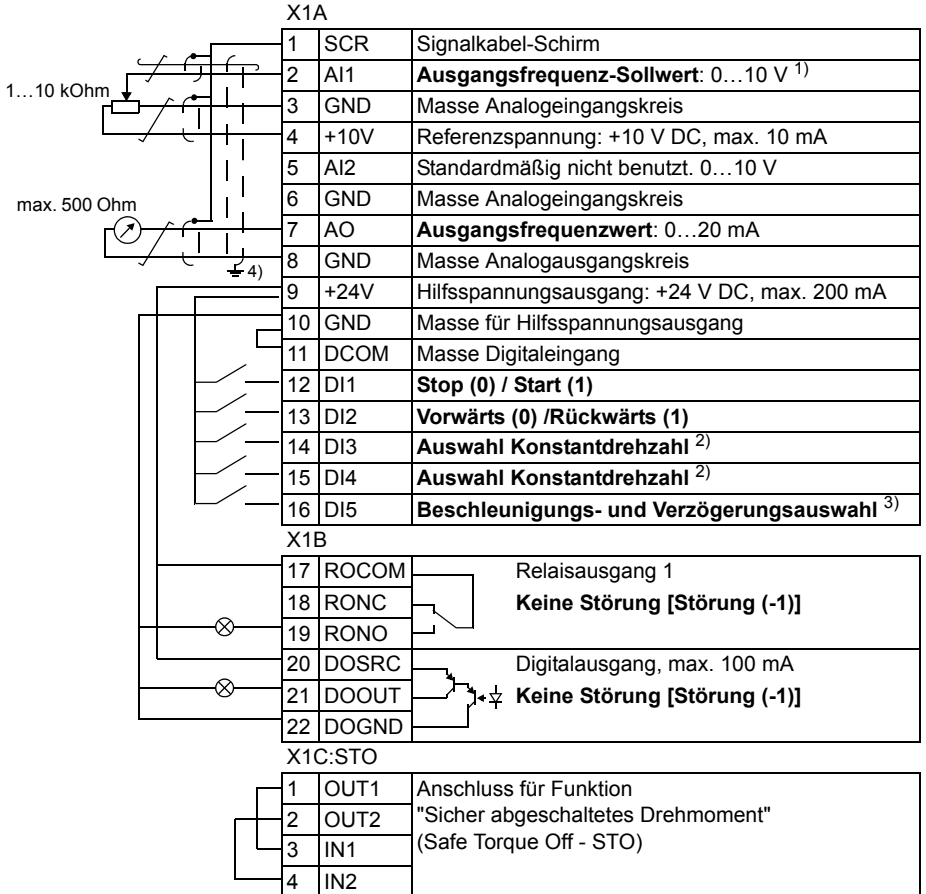
Baugröße	Anzugsmoment Nm (lbf-in)	Max. Leitergröße
R0...R2	0,8 (7)	4,0/6,0 mm <sup>2</sup> (10 AWG)
R3	1,7 (15)	10,0/16,0 mm <sup>2</sup> (6 AWG)
R4	2,5 (22)	25,0/35,0 mm <sup>2</sup> (2 AWG)

Die Baugröße des Frequenzumrichters ermitteln, siehe [Sicherungen](#), [Verlustleistungen](#) und [Baugrößen](#).



## Installation und Anschluss der Steuerkabel

### Standard E/A-Anschlüsse



1) AI1 wird als ein Drehzahl-Sollwert verwendet, wenn der Vektormodus gewählt ist.

4) 360 Grad-Erdung unter einer Kabelschelle.  
Anzugsmoment = 0,4 Nm / 3,5 lbf-in.

2) Siehe Par.-Gruppe 12 KONSTANT DREHZAHL.

DI3	DI4	Betrieb (Parameter)
0	0	Drehzahlsollwert durch AI1
1	0	Konstantdrehz. 1 (1202)
0	1	Konstantdrehz. 2 (1203)
1	1	Konstantdrehz. 3 (1204)

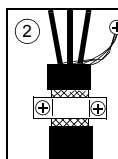
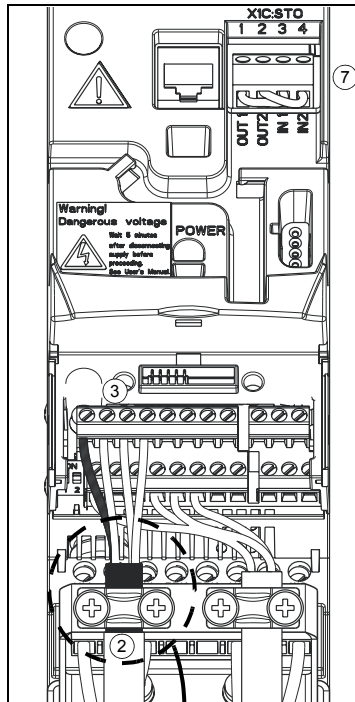
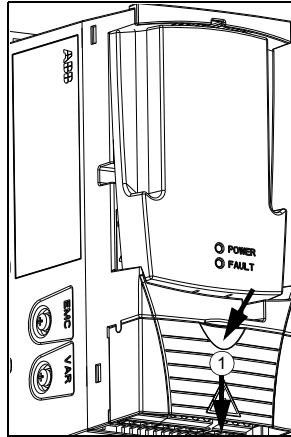
3)

0 = Rampenzeiten gemäß Parameter 2202 und 2203.

1 = Rampenzeiten gemäß Parameter 2205 und 2206.

**Vorgehensweise bei Anschlussarbeiten**

1. Die Klemmenabdeckung durch gleichzeitiges Drücken der Halterung und Ziehen des Deckels vom Gehäuse abnehmen.
2. Den Mantel des Analogsignalkabels abisolieren und den blanken Schirm unter der Kabelschelle 360 Grad erten.
3. Die Leiter an die entsprechenden Klemmen anschließen. Mit einem Anzugsmoment von 0,4 Nm (3,5 lbf-in) festziehen.
4. Bei doppelt geschirmten Kabeln auch die Masseleiter von jedem Kabelpaar in dem Kabel verdrehen und an SCR (Klemme 1) anschließen.
5. Sichern Sie die Kabel mechanisch außerhalb des Antriebs.
6. Falls kein optionales Feldbusmodul installiert wird, die Klemmen-Abdeckung wieder aufsetzen.
7. Die STO-Leiter an die entsprechenden Klemmen anschließen. Mit einem Anzugsmoment von 0,4 Nm (3,5 lbf-in) festziehen.



## Inbetriebnahme

Wenn die Frequenzumrichterleistung der Motorleistung entspricht, ist der Antrieb betriebsbereit. Falls Parametereinstellungen (Beschleunigungs- und Verzögerungszeiten, Maximal- und Minimal-drehzahlen usw.) erforderlich sind, weitere Informationen siehe *ACS355 Benutzerhandbuch* (Code: 3AUA0000071755 [deutsch]).

## Technische Daten

### ■ UL-Checkliste

- Der ACS355 ist ein Frequenzumrichter mit Schutzart IP20 (UL-Typ offen oder NEMA Typ 1) zur Verwendung in beheizten Innenräumen. Der Frequenzumrichter muss in sauberer Luft gemäß Gehäuseklassifizierung installiert werden. Die Kühlluft muss sauber, frei von korrosiven Materialien und elektrisch leitfähigem Staub sein. Siehe *ACS355 Benutzerhandbuch* (Code: 3AUA0000071755 [deutsch]) für detaillierte Spezifikationen.
  - Die maximale Umgebungslufttemperatur bei Nennstrom beträgt 50 °C (122 °F). Der Strom muss bei 40 bis 50 °C (104 bis 122 °F) reduziert werden.
  - Der Frequenzumrichter ist für den Einsatz in einem Stromkreis geeignet, der bei max. Nennspannung einen symmetrischen Strom von nicht mehr als 100 kA eff. liefert.
  - Die Kabel innerhalb des Motorschaltkreises müssen für mindestens 75°C (167°F) in UL-kompatiblen Installationen ausgelegt sein.
  - Das Eingangskabel muss durch geeignete Sicherungen oder Leistungsschalter geschützt sein. Geeignete IEC- (Klasse gG) und UL- (Klasse T) Sicherungen werden im Kapitel *Technische Daten* im Benutzerhandbuch aufgelistet.
- Zur Installation in den Vereinigten Staaten muss der Kurzschluss-Schutz dem National Electrical Code (NEC) und allen anwendbaren lokalen Vorschriften genügen. Verwenden Sie UL-klassifizierte Sicherungen, um diese Anforderung zu erfüllen.
- Zur Installation in Kanada muss der Kurzschluss-Schutz dem Canadian Electrical Code und allen anwendbaren Vorschriften der Provinzen genügen. Verwenden Sie UL-klassifizierte Sicherungen, um diese Anforderung zu erfüllen.
- Der Frequenzumrichter bietet einen Überlastungsschutz gemäß dem National Electrical Code (NEC).

## ■ Sicherungen, Verlustleistungen und Baugrößen

Typ ACS355  x = E/U	Sicherungen <sup>1)</sup>		Verlustleistung		Luftstrom		Baugröße
	gG	UL-Klasse T (600 V)	Hauptstrom- kreis	Steuerstrom- kreis			
			Nenn- $I_{1N}$ und $I_{2N}$	Max			
	A	A	W	W	m3/h	ft3/min	
<b>1-phasig <math>U_N = 200...240</math> V</b>							
01x-02A4-2	10	10	25	22,7	-	-	R0
01x-04A7-2	16	20	46	26,4	24	14	R1
01x-06A7-2	16/20 <sup>2)</sup>	25	71	26,4	24	14	R1
01x-07A5-2	20/25 <sup>2)</sup>	30	73	27,5	21	12	R2
01x-09A8-2	25/35 <sup>2)</sup>	35	96	27,5	21	12	R2
<b>3-phasig <math>U_N = 200...240</math> V</b>							
03x-02A4-2	10	10	19	22,7	-	-	R0
03x-03A5-2	10	10	31	22,7	-	-	R0
03x-04A7-2	10	15	38	26,4	24	14	R1
03x-06A7-2	16	15	60	26,4	24	14	R1
03x-07A5-2	16	15	62	26,4	21	12	R1
03x-09A8-2	16	20	83	27,5	21	12	R2
03x-13A3-2	25	30	112	27,5	52	31	R2
03x-17A6-2	25	35	152	27,5	52	31	R2
03x-24A4- 2	63	60	250	35,4	71	42	R3
03x-31A0-2	80	80	270	57,8	96	57	R4
03x-46A2-2	100	100	430	57,8	96	57	R4
<b>3-phasig <math>U_N = 380...480</math> V</b>							
03x-01A2-4	10	10	11	24,4	-	-	R0
03x-01A9-4	10	10	16	24,4	-	-	R0
03x-02A4-4	10	10	21	28,7	13	8	R1
03x-03A3-4	10	10	31	28,7	13	8	R1
03x-04A1-4	16	15	40	28,7	13	8	R1
03x-05A6-4	16	15	61	28,7	19	11	R1
03x-07A3-4	16	20	74	32,7	24	14	R1
03x-08A8-4	20	25	94	32,7	24	14	R1
03x-12A5-4	25	30	130	31,2	52	31	R3
03x-15A6-4	35	35	173	31,2	52	31	R3
03x-23A1-4	50	50	266	35,4	71	42	R3
03x-31A0-4	80	80	350	57,8	96	57	R4
03x-38A0-4	100	100	440	57,8	96	57	R4
03x-44A0-4	100	100	530	57,8	96	57	R4

00353783.xls J

<sup>1)</sup> Die in der Tabelle angegebenen Nennströme der Sicherungen sind jeweils das maximum der Sicherungstypen für den Kurzschluss-Schutz der Einspeisekabel. Prüfen Sie, dass die Ansprechzeit der Sicherungen weniger als 0,5 Sekunden beträgt. Wird die Ansprechzeit von 0,5 mit Sicherungen des Typs gG oder T überschritten, reduzieren superflinke (aR) Sicherungen in den meisten Fällen die Ansprechzeit auf einen akzeptablen Wert.

**Hinweis:** Größere Sicherungen dürfen nicht verwendet werden, wenn das Einspeisekabel gemäß dieser Tabelle ausgewählt wurde.

<sup>2)</sup> Wenn eine Überlastbarkeit von 50% erforderlich ist, verwenden Sie die größere Sicherung.

# Guía de instalación rápida – ACS355

## Acerca de esta guía

Esta guía contiene la información esencial acerca de la instalación mecánica y eléctrica de los convertidores de frecuencia ACS355: sin opciones, grado de protección IP20 (instalación en armario) / tipo abierto UL, macro por defecto en uso. Consulte la documentación completa en *ACS355 drives user's manual* (código: 3AUA0000066143 [inglés]).

## Instrucciones de seguridad



**ADVERTENCIA:** Todos los trabajos de instalación eléctrica y mantenimiento realizados en el convertidor deben ser ejecutados únicamente por electricistas cualificados.

Nunca trabaje en el convertidor, el circuito del chopper de frenado, el cable de motor o el motor con la alimentación del convertidor conectada. Tras desconectar la alimentación principal, espere siempre cinco minutos para que los condensadores del circuito intermedio se descarguen. Realice siempre una medición para verificar que no existe tensión.

Un motor de imanes permanentes en rotación puede generar una tensión peligrosa. Bloquee mecánicamente el eje del motor antes de conectar un motor de imanes permanentes al convertidor, así como antes de comenzar a trabajar en un sistema de convertidor de frecuencia conectado a un motor de imanes permanentes.

## Instalación mecánica

Para montaje trasero, fije el convertidor a la pared con tornillos usando cuatro orificios de montaje. Para montaje lateral con los bastidores R0...R2, ajuste el convertidor a la pared con tornillos usando tres orificios de montaje. El convertidor también puede montarse sobre una guía DIN.

Atornille la placa de fijación a la placa situada en la parte inferior del convertidor con los tornillos suministrados. Atornille la placa de fijación de E/S a la placa de fijación (bastidores R0 a R2) con los tornillos suministrados.

### ■ Espacio libre necesario

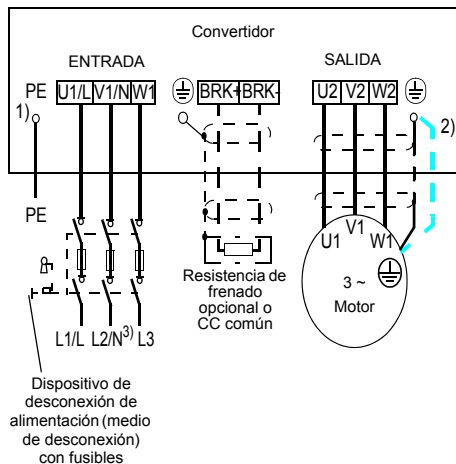
Bastidor	Espacio libre necesario					
	Parte superior		Parte inferior		Laterales	
	mm	in	mm	in	mm	in
R0...R4	75	3	75	3	0	0

### Nota:

- Al disponer los convertidores unos sobre otros en el panel o armario, asegúrese de que el aire caliente de los convertidores de la parte inferior no entra directamente en el convertidor de la parte superior.
- La temperatura ambiente máxima es de 50 °C (122 °F) a la intensidad nominal. Se produce derrateo a temperaturas de entre 40 y 50 °C (de 104 a 131 °F).

## Instalación de los cables de alimentación

### ■ Diagrama de conexiones



1) Conecte a tierra el otro extremo del conductor PE en el cuadro de distribución.

2) Utilice un cable de conexión a tierra individual si la conductividad de la pantalla del cable es insuficiente (menor que la conductividad del conductor de fase) y no existe un conductor de conexión a tierra de estructura simétrica en el cable.

3) En instalaciones monofásicas, conecte el cable de conexión a neutro aquí.

### Nota:

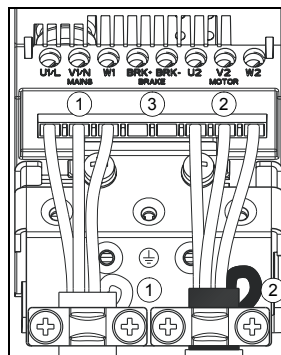
- No utilice un cable de motor de estructura asimétrica.
- Tienda el cable de motor, el de potencia de entrada y los cables de control por separado.
- Asegúrese de que no se sobrepasan las longitudes de cable máximas. Para información detallada, consulte el manual del usuario.

### ■ Procedimiento de conexión

1. Pele el cable de alimentación de entrada. Conecte a tierra la pantalla del cable (si la hay) a 360° bajo la grapa de conexión a tierra. Fije los conductores

de tierra (PE) del cable de potencia de entrada bajo el tornillo de conexión a tierra. Conecte los conductores de fase a los terminales U1, V1 y W1.

2. Pele el cable de motor. Conecte a tierra la pantalla del cable a 360° bajo la grapa de conexión a tierra. Trence la pantalla para formar un haz lo más corto posible y fije este haz bajo el tornillo de la grapa de conexión a tierra. Conecte los conductores de fase a los terminales U2, V2 y W2.
3. Conecte la resistencia de frenado opcional a los terminales BRK+ y BRK- con un cable apantallado utilizando el mismo procedimiento que para el cable de motor.
4. Fije los cables fuera del convertidor de forma mecánica.

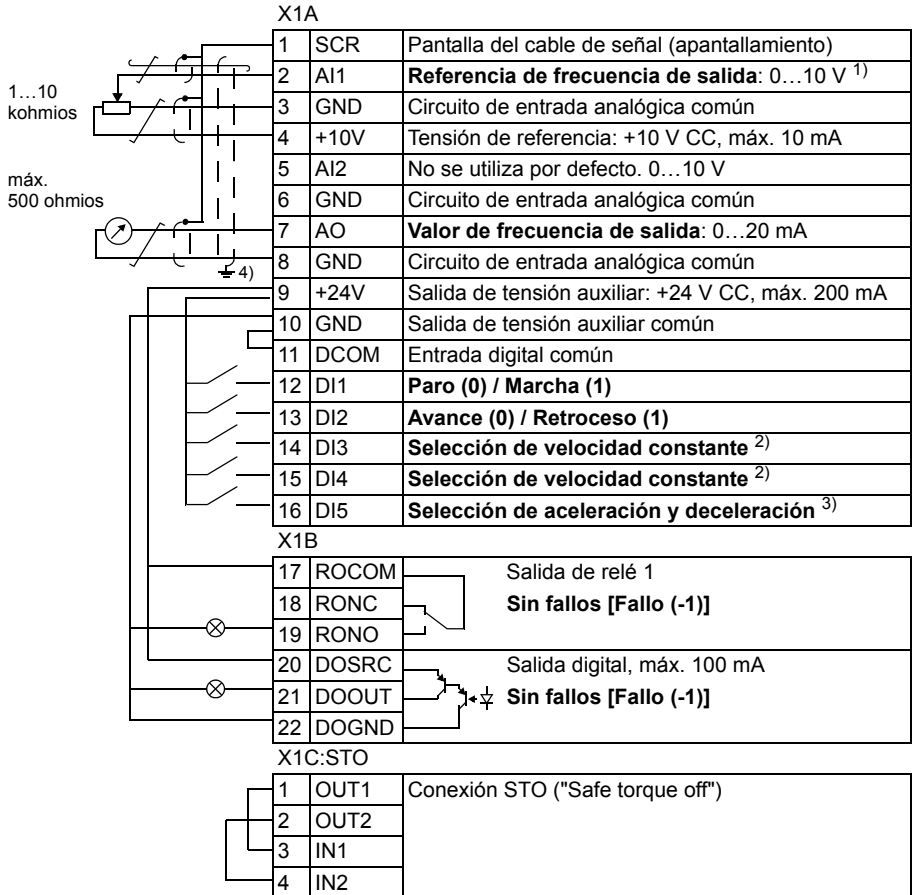


Bastidor	Par de apriete N·m (lbf·in)	Tamaño máx. de hilo
R0...R2	0,8 (7)	4,0/6,0 mm <sup>2</sup> (10 AWG)
R3	1,7 (15)	10,0/16,0 mm <sup>2</sup> (6 AWG)
R4	2,5 (22)	25,0/35,0 mm <sup>2</sup> (2 AWG)

Para identificar el tamaño de bastidor de su convertidor consulte [Fusibles, pérdidas y tamaños de bastidor](#).

## Instalación de los cables de control

### ■ Conexiones de E/S por defecto



<sup>1)</sup> La entrada analógica 1 (AI1) se utiliza como una referencia de velocidad si se selecciona un modo vectorial.

<sup>2)</sup> Véase el grupo de parámetros 12 VELOC CONSTANTES:

DI3	DI4	Funcionamiento (parámetro)
0	0	Velocidad ajustada a través de AI1
1	0	Velocidad 1 (1202)
0	1	Velocidad 2 (1203)
1	1	Velocidad 3 (1204)

<sup>3)</sup> 0 = tiempos de rampa según los parámetros 2202 y 2203.

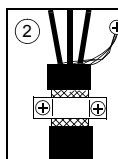
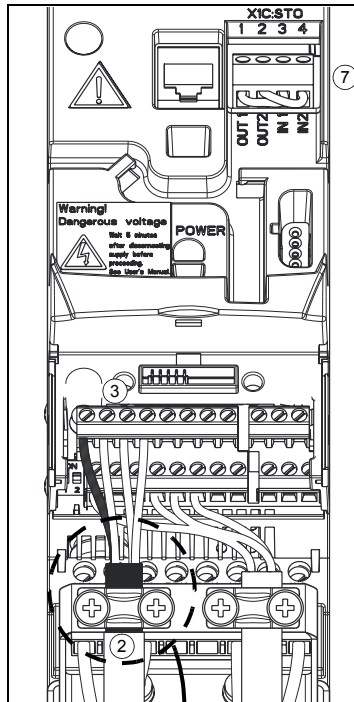
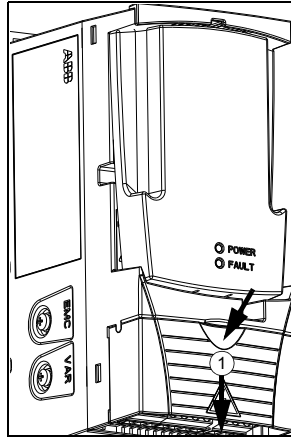
1 = tiempos de rampa según los parámetros 2205 y 2206.

<sup>4)</sup> Conexión a tierra a 360° bajo una grapa.

Par de apriete = 0,4 N·m / 3,5 lbf·in.

## ■ Procedimiento de conexión

1. Retire la cubierta de terminales presionando el hueco mientras desliza la cubierta hasta sacarla del bastidor.
2. Pele el aislamiento externo del cable de señal analógica a 360° y conecte a tierra la pantalla expuesta bajo la grapa.
3. Conecte los conductores a los terminales adecuados. Utilice un par de apriete de 0,4 N·m (3,5 lbf·in).
4. En el caso de cables con pantalla doble, trence los conductores de conexión a tierra de cada par en el cable y conecte el haz al terminal SCR (terminal 1).
5. Fije todos los cables fuera del convertidor de forma mecánica.
6. A no ser que deba instalar el módulo de bus de campo opcional, vuelva a deslizar la cubierta de terminales hasta colocarla en su lugar.
7. Conecte los conductores STO a los terminales adecuados. Utilice un par de apriete de 0,4 N·m (3,5 lbf·in).





## Puesta en marcha

Si la especificación de potencia del convertidor coincide con la especificación de potencia del motor, el convertidor está listo para el funcionamiento. Si es necesario el ajuste de cualquier parámetro (tiempos de aceleración y deceleración, velocidades máxima y mínima, etc.), consulte el *ACS355 drives user's manual* (código: 3AUA0000066143 [inglés]) para información adicional.

## Datos técnicos

### ■ Listado de comprobación UL

- El ACS355 es un convertidor de frecuencia con protección IP 20 (tipo abierto UL o tipo NEMA 1) que deberá emplearse en interiores calefactados con ambiente controlado. El convertidor deberá ser instalado en una atmósfera limpia de conformidad con la clasificación del armario. El aire de refrigeración deberá estar limpio y libre de materiales corrosivos y de polvo conductor de electricidad. Véase *ACS355 drives user's manual* (código: 3AUA0000066143 [inglés]) para las especificaciones detalladas.
- La temperatura ambiente máxima es de 50 °C (122 °F) a la intensidad nominal. Se produce derrateo a temperaturas de entre 40 y 50 °C (de 104 a 131 °F).
- El convertidor es apto para ser usado en circuitos que no proporcionen más de 100 kA rms simétricos a la tensión nominal máxima del convertidor.
- Los cables situados en el circuito del motor deben tener una especificación

mínima de 75 °C (167 °F) en instalaciones realizadas conforme a la norma UL.

- El cable de entrada debe estar protegido mediante fusibles o interruptores automáticos. Se incluye una lista de fusibles IEC (clase gG) y UL (clase T) adecuados en la sección *Datos técnicos* del manual del usuario.

Para instalación en los Estados Unidos, se deberá proporcionar la protección de circuitos derivados, de conformidad con el Código Eléctrico Nacional de EE. UU. (NEC) y con cualquier normativa local aplicable. Para cumplir este requisito, utilice fusibles con clasificación UL.

Para instalaciones en Canadá, se deberá proporcionar la protección de circuitos derivados, de conformidad con el Código Eléctrico de Canadá y con cualquier normativa local aplicable. Para cumplir este requisito, utilice fusibles con clasificación UL.

- El convertidor proporciona protección contra la sobrecarga de acuerdo con el Código Eléctrico Nacional de EE. UU. (NEC).

## ■ Fusibles, pérdidas y tamaños de bastidor

Tipo ACS355  x = E/U	Fusibles <sup>1)</sup>		Disipación de calor		Flujo de aire		Bastidor
	gG	UL Clase T (600 V)	Circuito principal	Circuito de control	m3/h	ft3/min	
			Nominal /1N y /2N	Máx.			
	A	A	W	W			
<i>Monofásico UN = 200...240 V</i>							
01x-02A4-2	10	10	25	22,7	-	-	R0
01x-04A7-2	16	20	46	26,4	24	14	R1
01x-06A7-2	16/20 <sup>2)</sup>	25	71	26,4	24	14	R1
01x-07A5-2	20/25 <sup>2)</sup>	30	73	27,5	21	12	R2
01x-09A8-2	25/35 <sup>2)</sup>	35	96	27,5	21	12	R2
<i>Trifásico UN = 200...240 V</i>							
03x-02A4-2	10	10	19	22,7	-	-	R0
03x-03A5-2	10	10	31	22,7	-	-	R0
03x-04A7-2	10	15	38	26,4	24	14	R1
03x-06A7-2	16	15	60	26,4	24	14	R1
03x-07A5-2	16	15	62	26,4	21	12	R1
03x-09A8-2	16	20	83	27,5	21	12	R2
03x-13A3-2	25	30	112	27,5	52	31	R2
03x-17A6-2	25	35	152	27,5	52	31	R2
03x-24A4-2	63	60	250	35,4	71	42	R3
03x-31A0-2	80	80	270	57,8	96	57	R4
03x-46A2-2	100	100	430	57,8	96	57	R4
<i>Trifásico UN = 380...480 V</i>							
03x-01A2-4	10	10	11	24,4	-	-	R0
03x-01A9-4	10	10	16	24,4	-	-	R0
03x-02A4-4	10	10	21	28,7	13	8	R1
03x-03A3-4	10	10	31	28,7	13	8	R1
03x-04A1-4	16	15	40	28,7	13	8	R1
03x-05A6-4	16	15	61	28,7	19	11	R1
03x-07A3-4	16	20	74	32,7	24	14	R1
03x-08A8-4	20	25	94	32,7	24	14	R1
03x-12A5-4	25	30	130	31,2	52	31	R3
03x-15A6-4	35	35	173	31,2	52	31	R3
03x-23A1-4	50	50	266	35,4	71	42	R3
03x-31A0-4	80	80	350	57,8	96	57	R4
03x-38A0-4	100	100	440	57,8	96	57	R4
03x-44A0-4	100	100	530	57,8	96	57	R4

00353783.xls J

<sup>1)</sup> Las intensidades nominales de los fusibles que se proporcionan en la tabla corresponden a los máximos para los tipos de fusible mencionados para la protección contra cortocircuitos del cable de alimentación de entrada. Compruebe que el tiempo de fusión del fusible sea inferior a 0,5 segundos. En caso de que se exceda el tiempo de fusión de 0,5 segundos con fusibles gG o T, en la mayoría de las ocasiones los fusibles ultrarrápidos (aR) reducirán el tiempo de fusión a un nivel aceptable.

**Nota:** No deben utilizarse fusibles de especificaciones superiores cuando se selecciona el cable de alimentación de entrada mediante esta tabla.

<sup>2)</sup> Si se requiere una capacidad de sobrecarga del 50%, utilice como alternativa fusibles mayores.

# Guide d'installation rapide – ACS355

---

## Introduction

Ce guide reprend l'essentiel des consignes de montage et de raccordement des variateurs ACS355 : sans option, degré de protection IP20 (montage en armoire) / UL type ouvert, macroprogramme standard. Pour une description complète, cf. *Manuel de l'utilisateur des convertisseurs de fréquence ACS355* (code : 3AUA0000071760).

## Consignes de sécurité

---



**ATTENTION !** Seuls des électriciens qualifiés sont autorisés à procéder à l'installation et à la maintenance du variateur.

---

N'intervenez jamais sur le variateur, le circuit du hacheur de freinage, le câble moteur ou le moteur lorsque le variateur est sous tension. Mettez d'abord le variateur hors tension puis attendez les 5 minutes nécessaires à la décharge des condensateurs du circuit intermédiaire. Vous devez toujours vérifier l'absence effective de tension par une mesure.

Un moteur à aimants permanents en rotation peut générer une tension dangereuse. Bloquez mécaniquement l'arbre du moteur avant de le raccorder au variateur et avant toute intervention sur un variateur connecté à un moteur à aimants permanents.

## Montage

Pour le montage sur face arrière, fixez le variateur au mur en insérant des vis dans les quatre trous de fixation. Pour le montage sur face latérale (tailles R0... R2) fixez le variateur au mur en insérant des vis dans les trois trous de fixation. Vous pouvez également monter le variateur sur rail DIN.

Fixez la plaque serre-câbles sur la plaque du bas du variateur avec les vis fournies. Tailles R0...R2 : fixez la plaque serre-câbles d'E/S sur la plaque correspondante avec les vis fournies.

### ■ Distances de dégagement

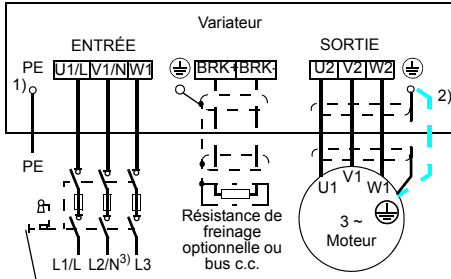
Taille	Dégagement requis					
	Dessus		Dessous		Côtés	
	mm	in	mm	in	mm	in
R0...R4	75	3	75	3	0	0

### N.B. :

- Lorsque vous superposez des variateurs dans un tableau ou une armoire, vous devez vous assurer que l'air chaud issu des variateurs du bas ne pénètre pas directement dans l'appareil situé au-dessus.
- La température maximum de l'air ambiant est 50 °C (122 °F) à courant nominal. Il y a déclasserement du courant entre 40 et 50 °C (104 et 122 °F).

## Câbles de puissance

### ■ Schéma de raccordement



Équipement de déconnexion de l'alimentation (dispositif de sectionnement) avec fusibles

- 1) L'autre extrémité du conducteur PE doit être mise à la terre sur le tableau de distribution.
- 2) Utilisez un câble de terre séparé si la conductivité du blindage du câble est insuffisante (inférieure à la conductivité du conducteur de phase d'un câble) et si le câble ne comporte pas de conducteur de terre symétrique.
- 3) Raccordez le câble de neutre à cet emplacement dans les installations monophasées.

### N.B. :

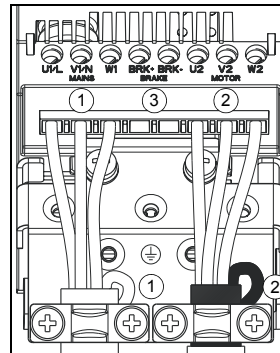
- N'utilisez pas de câble à conducteurs asymétriques.
- Acheminez séparément les câbles moteur, réseau et de commande.
- Vérifiez que la longueur des câbles ne dépasse pas la longueur maximum autorisée. Cf. manuel de l'utilisateur pour des détails.

### ■ Procédure de raccordement

1. Dénudez le câble réseau. Effectuez une reprise de masse sur 360° du blindage nu de tout câble sous le collier de mise à la terre. Fixez le conducteur de terre (PE) du câble réseau sous la vis du collier de mise à la terre. Raccordez les conducteurs de phase aux bornes U1, V1 et W1.
2. Dénudez le câble moteur. Effectuez une reprise de masse sur 360° du

blindage nu sous le collier de terre. Torsadez le blindage en queue de cochon aussi courte que possible et fixez-la sous la vis du collier de mise à la terre. Raccordez les conducteurs de phase aux bornes U2, V2 et W2.

3. Raccordez la résistance de freinage optionnelle aux bornes BRK+ et BRK- avec un câble blindé selon la même procédure que pour le câble moteur.
4. Fixez mécaniquement les câbles à l'extérieur du variateur.

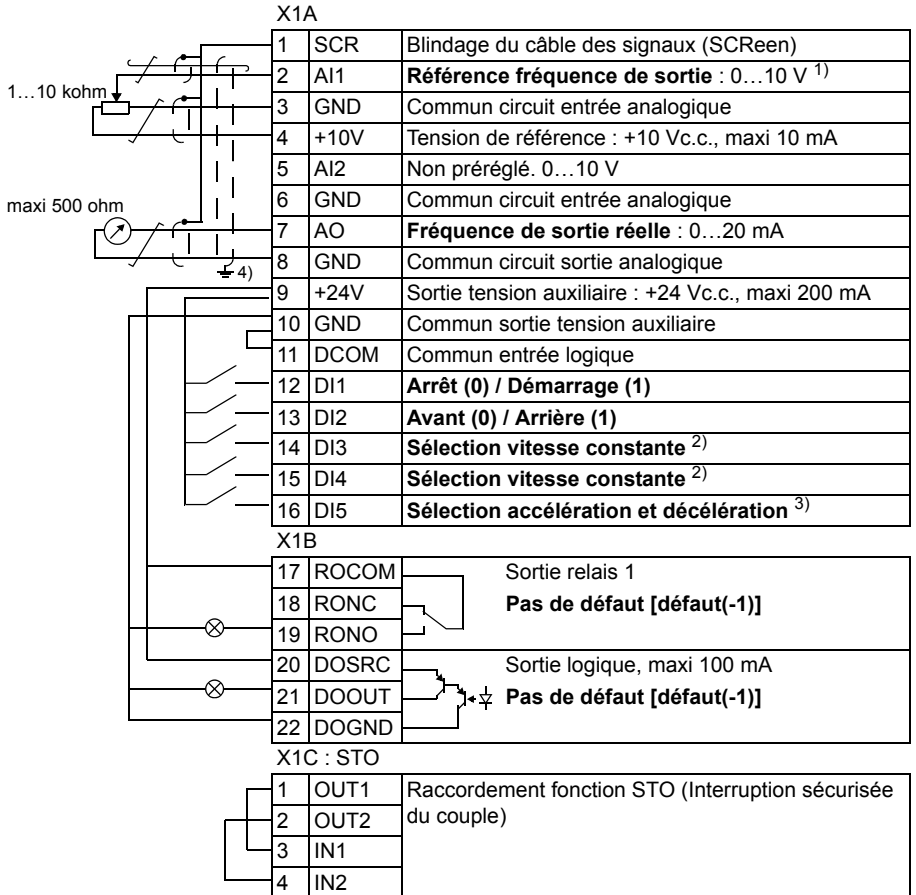


Taille	Couple de serrage Nm (lbf-in)	Section maxi des fils
R0...R2	0,8 (7)	4,0/6,0 mm <sup>2</sup> (10 AWG)
R3	1,7 (15)	10,0/16,0 mm <sup>2</sup> (6 AWG)
R4	2,5 (22)	25,0/35,0 mm <sup>2</sup> (2 AWG)

Pour déterminer la taille de votre variateur, cf. [Fusibles, pertes et tailles](#).

## Câbles de commande

### Raccordement des signaux d'E/S (préréglages)



<sup>1)</sup> AI1 est utilisée comme référence vitesse si le mode Couple de serrage = 0,4 Nm / 3.5 lbf.in. de contrôle vectoriel est sélectionné.

<sup>2)</sup> Cf. groupe de paramètres 12 VITESSES

CONSTES :

DI3	DI4	Fonction (paramètre)
0	0	Régler vitesse via AI1
1	0	Vitesse 1 (1202)
0	1	Vitesse 2 (1203)
1	1	Vitesse 3 (1204)

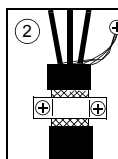
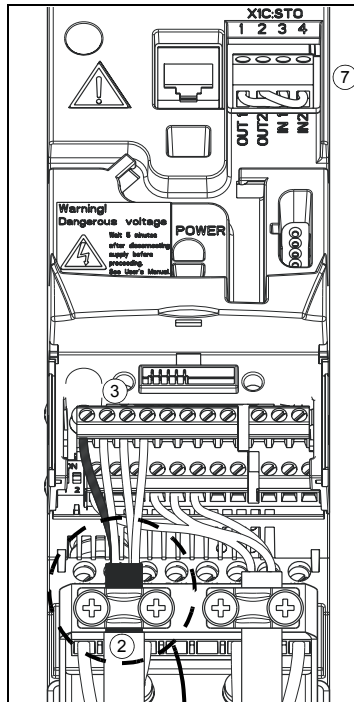
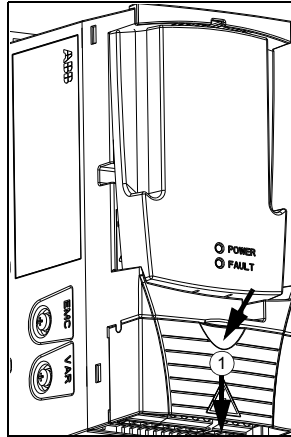
<sup>3)</sup> 0 = temps de rampe selon par. 2202 et 2203.

1 = temps de rampe selon par. 2205 et 2206.

<sup>4)</sup> Reprise de masse sur 360° sous un collier.

## ■ Procédure de raccordement

1. Retirez le cache-bornes en enfonçant l'encoche tout en faisant glisser le cache-bornes vers le bas.
2. Dénudez l'isolant externe du câble des signaux analogiques sur son pourtour complet et reliez à la terre le blindage nu sous le collier de terre.
3. Raccordez les conducteurs sur les bornes correspondantes. Couple de serrage : 0,4 Nm (3,5 lb in).
4. Pour les câbles à double blindage, vous devez également torsader ensemble les conducteurs de terre de chaque paire de fils du câble et raccorder le faisceau sur la borne SCR (borne 1).
5. Fixez mécaniquement tous les câbles à l'extérieur du variateur.
6. Si vous ne devez pas installer le module coupleur réseau optionnel, remettez le cache-bornes en place.
7. Raccordez les conducteurs STO sur les bornes correspondantes. Couple de serrage : 0,4 Nm (3,5 lb in).



## Mise en route

Si la puissance nominale du variateur correspond à celle du moteur, le variateur est prêt à démarrer. Si vous devez calibrer certains paramètres (temps d'accélération et de décélération, vitesses mini et maxi, etc.), cf. *Manuel de l'utilisateur des convertisseurs de fréquence ACS355* (code : 3AUA0000071760) pour des détails supplémentaires.

## Caractéristiques techniques

### ■ Éléments du marquage UL

- Le variateur ACS355 est protégé IP20 (UL type ouvert ou NEMA 1). Il doit être installé dans un local chauffé, fermé et à environnement contrôlé conforme au degré de protection. L'air de refroidissement doit être propre, exempt d'agents corrosifs et de poussières conductrices. Cf. *Manuel de l'utilisateur des convertisseurs de fréquence ACS355* (code : 3AUA0000071760) pour des détails supplémentaires.
- La température maximum de l'air ambiant est 50 °C (122 °F) à courant nominal. Il y a déclassement du courant entre 40 et 50 °C (104 et 122 °F).
- Le variateur peut être utilisé sur un réseau capable de fournir au plus 100 kA eff. symétriques à la tension nominale maxi du variateur.
- Les câbles situés dans le circuit moteur doivent résister au moins à 75 °C (167 °F) dans des installations conformes UL.
- Le câble réseau doit être protégé par des fusibles ou des disjoncteurs. Pour le calibre des fusibles CEI (classe gG) et UL (classe T), cf. chapitre

*Caractéristiques techniques* du manuel de l'utilisateur

Installation aux États-Unis : une protection de dérivation conforme NEC (*National Electrical Code*) et autres réglementations en vigueur doit être prévue. Pour la conformité, utilisez des fusibles homologués UL.

Installation au Canada : une protection de dérivation conforme CEC (Code électrique canadien) et autres réglementations provinciales en vigueur doit être prévue. Pour la conformité, utilisez des fusibles homologués UL.

- Le variateur assure une protection contre les surcharges conforme NEC (*National Electrical Code*).

## ■ Fusibles, pertes et tailles

Type d'ACS355  x = E/U	Fusibles <sup>1)</sup>		Dissipation thermique		Débit d'air		Taille
	gG	UL Classe T (600 V)	Étage de puissance	Circuit de commande	m3/h	ft3/min	
			/1N et /2N nominales	Maxi			
A	A	W	W				
<i>UN monophasée = 200...240 V</i>							
01x-02A4-2	10	10	25	22,7	-	-	R0
01x-04A7-2	16	20	46	26,4	24	14	R1
01x-06A7-2	16/20 <sup>2)</sup>	25	71	26,4	24	14	R1
01x-07A5-2	20/25 <sup>2)</sup>	30	73	27,5	21	12	R2
01x-09A8-2	25/35 <sup>2)</sup>	35	96	27,5	21	12	R2
<i>UN triphasée = 200...240 V</i>							
03x-02A4-2	10	10	19	22,7	-	-	R0
03x-03A5-2	10	10	31	22,7	-	-	R0
03x-04A7-2	10	15	38	26,4	24	14	R1
03x-06A7-2	16	15	60	26,4	24	14	R1
03x-07A5-2	16	15	62	26,4	21	12	R1
03x-09A8-2	16	20	83	27,5	21	12	R2
03x-13A3-2	25	30	112	27,5	52	31	R2
03x-17A6-2	25	35	152	27,5	52	31	R2
03x-24A4- 2	63	60	250	35,4	71	42	R3
03x-31A0-2	80	80	270	57,8	96	57	R4
03x-46A2-2	100	100	430	57,8	96	57	R4
<i>UN triphasée = 380...480 V</i>							
03x-01A2-4	10	10	11	24,4	-	-	R0
03x-01A9-4	10	10	16	24,4	-	-	R0
03x-02A4-4	10	10	21	28,7	13	8	R1
03x-03A3-4	10	10	31	28,7	13	8	R1
03x-04A1-4	16	15	40	28,7	13	8	R1
03x-05A6-4	16	15	61	28,7	19	11	R1
03x-07A3-4	16	20	74	32,7	24	14	R1
03x-08A8-4	20	25	94	32,7	24	14	R1
03x-12A5-4	25	30	130	31,2	52	31	R3
03x-15A6-4	35	35	173	31,2	52	31	R3
03x-23A1-4	50	50	266	35,4	71	42	R3
03x-31A0-4	80	80	350	57,8	96	57	R4
03x-38A0-4	100	100	440	57,8	96	57	R4
03x-44A0-4	100	100	530	57,8	96	57	R4

00353783.xls J

<sup>1)</sup> Les valeurs nominales de courant des fusibles du tableau sont les valeurs maximales pour chaque type de fusibles afin d'assurer la protection du câble réseau contre les courts-circuits. Vérifiez que le temps de manœuvre du fusible est inférieur à 0,5 seconde. Si le temps de manœuvre maximum de 0,5 seconde est dépassé avec des fusibles gG ou T, des fusibles ultra-rapides (aR) permettront, en général, de ramener ce temps de manœuvre à un niveau satisfaisant.

**N.B. :** Vous ne devez pas utiliser de fusibles de plus gros calibre lorsque le câble réseau est sélectionné en fonction de ce tableau.

<sup>2)</sup> Si une capacité de surcharge de 50 % est requise, utilisez des fusibles de plus gros calibre.



# Guida rapida all'installazione – ACS355

## Informazioni sulla guida

Questa guida contiene le informazioni di base per l'installazione meccanica ed elettrica dei convertitori di frequenza ACS355: nessuna opzione, grado di protezione IP20 (installazione in armadio) / UL tipo aperto, macro di default in uso. Per la documentazione completa, vedere *ACS355 Drives User's Manual* (cod. 3AUA0000066143 [inglese]).

## Norme di sicurezza



**AVVERTENZA!** L'installazione elettrica e gli interventi di manutenzione sul convertitore di frequenza devono essere eseguiti esclusivamente da elettricisti qualificati.

Non intervenire mai sul convertitore, sul circuito del chopper di frenatura, sul cavo motore o sul motore quando il convertitore è sotto tensione. Dopo aver disinserito l'alimentazione, attendere sempre 5 minuti per consentire la scarica dei condensatori del circuito intermedio. Verificare sempre che non sia presente tensione.

Un motore a magneti permanenti in rotazione può generare una tensione pericolosa. Bloccare meccanicamente l'albero del motore prima di collegare un motore a magneti permanenti al convertitore di frequenza e prima di effettuare qualsiasi intervento su un azionamento collegato a un motore a magneti permanenti.

## Installazione meccanica

Nel montaggio a dorso, fissare il convertitore di frequenza alla parete inserendo le viti nei quattro fori di montaggio. Nel montaggio laterale con telai R0...R2, fissare il convertitore di frequenza alla parete inserendo le viti nei tre fori di montaggio. Il convertitore può essere montato anche su binario DIN.

Fissare la piastra di fissaggio alla piastra posta alla base del convertitore con le viti in dotazione. Per i telai R0...R2, fissare la piastra di fissaggio degli I/O alla piastra di fissaggio con le viti in dotazione.

### ■ Requisiti di spazio

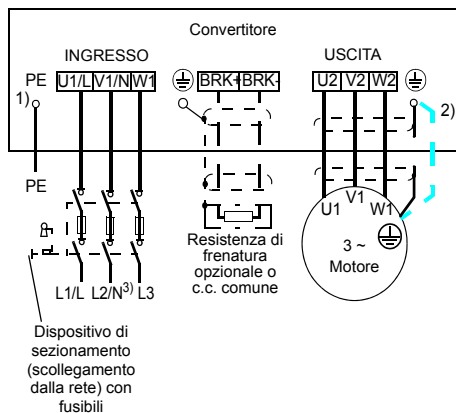
Telaio	Spazio libero richiesto					
	Sopra		Sotto		Ai lati	
	mm	in	mm	in	mm	in
R0...R4	75	3	75	3	0	0

### Nota:

- Quando si collocano i convertitori di frequenza uno sopra l'altro sul pannello o nell'armadio, evitare che l'aria calda proveniente da un convertitore entri direttamente nel convertitore sovrastante.
- La temperatura massima dell'aria ambiente è 50 °C (122 °F) alla corrente nominale. La corrente viene declassata per temperature comprese tra 40 e 50 °C (104 e 131 °F).

## Installazione dei cavi di potenza

### Schema di collegamento



- 1) Mettere a terra l'altra estremità del conduttore PE sulla scheda di distribuzione.
- 2) Utilizzare un cavo di messa a terra separato se la conduttività della schermatura del cavo è insufficiente (inferiore alla conduttività del conduttore di fase) e non vi è un conduttore di messa a terra strutturato in modo simmetrico all'interno del cavo.
- 3) In installazioni monofase, collegare qui il cavo del neutro.

#### Nota:

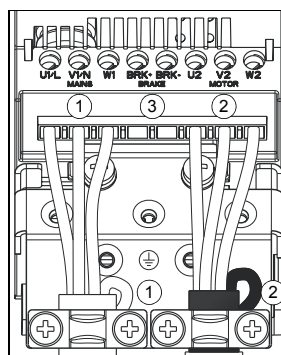
- Non utilizzare un cavo motore a struttura asimmetrica.
- Posare separatamente il cavo motore, il cavo di potenza e i cavi di controllo.
- Non superare le lunghezze massime consentite per i cavi. Per informazioni dettagliate, vedere il Manuale utente.

### Procedura di collegamento

1. Spellare il cavo di alimentazione. Mettere a terra la schermatura nuda del cavo (se presente) a 360° sotto il morsetto di terra. Fissare il conduttore di terra (PE) del cavo di alimentazione sotto la vite del morsetto di terra.

Collegare i conduttori di fase ai morsetti U1, V1 e W1.

2. Spellare il cavo motore. Mettere a terra la schermatura nuda del cavo a 360° sotto il morsetto di terra. Intrecciare la schermatura formando una spirale il più corta possibile e fissarla sotto la vite del morsetto di terra. Collegare i conduttori di fase ai morsetti U2, V2 e W2.
3. Collegare la resistenza di frenatura opzionale ai morsetti BRK+ e BRK- con un cavo schermato seguendo la stessa procedura illustrata per il cavo motore.
4. Fissare meccanicamente i cavi all'esterno del convertitore di frequenza.

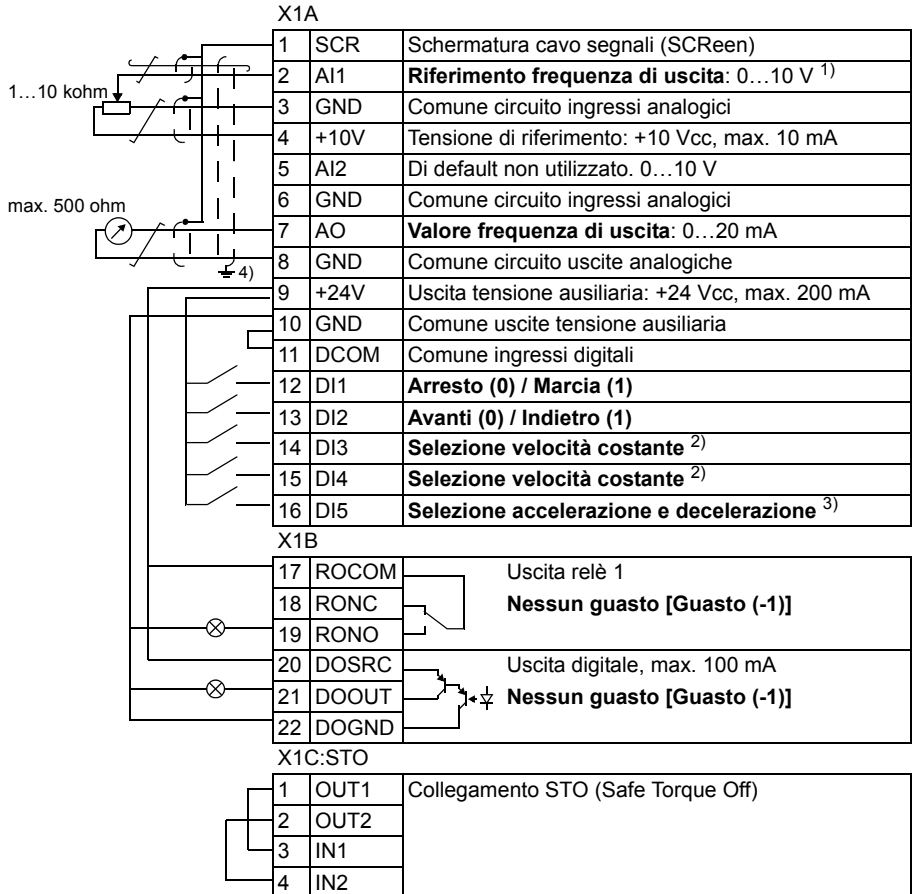


Telaio	Coppia di serraggio N·m (lbf·in)	Dimensioni max. filo
R0...R2	0.8 (7)	4.0/6.0 mm <sup>2</sup> (10 AWG)
R3	1.7 (15)	10.0/16.0 mm <sup>2</sup> (6 AWG)
R4	2.5 (22)	25.0/35.0 mm <sup>2</sup> (2 AWG)

Per identificare il telaio del proprio convertitore, vedere [Fusibili, perdite e telai](#).

## Installazione dei cavi di controllo

### ■ Collegamenti di I/O di default



<sup>1)</sup> AI1 si utilizza come riferimento di velocità quando è selezionata la modalità vettoriale. Coppia di serraggio = 0.4 N·m / 3.5 lbf·in.

<sup>2)</sup> Vedere i parametri del gruppo 12 VELOCITÀ COSTANTI:

DI3	DI4	Funzione (parametro)
0	0	Impost. velocità con AI1
1	0	Velocità 1 (1202)
0	1	Velocità 2 (1203)
1	1	Velocità 3 (1204)

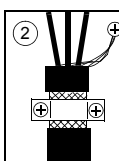
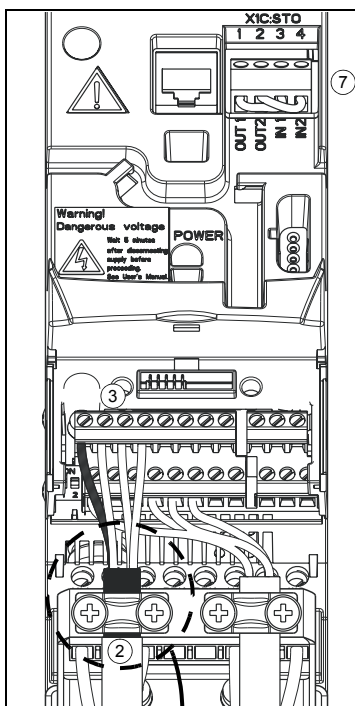
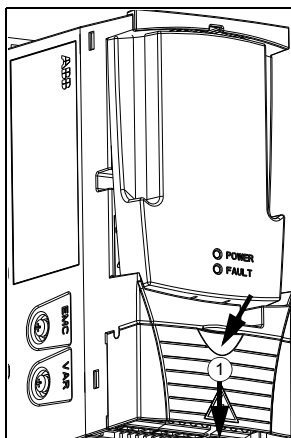
<sup>3)</sup> 0 = tempi di rampa secondo i parametri 2202 e 2203.

1 = tempi di rampa secondo i parametri 2205 e 2206.

<sup>4)</sup> Messa a terra a 360° sotto un morsetto.

## ■ Procedura di collegamento

1. Rimuovere il coperchio della morsettiera premendo sull'incavo e, contemporaneamente, facendo scorrere il coperchio per sfilarlo dal telaio.
2. Spellare l'isolamento esterno del cavo dei segnali analogici e mettere a terra a 360° la schermatura nuda sotto il morsetto.
3. Collegare i conduttori ai rispettivi morsetti. Applicare una coppia di serraggio di 0.4 N·m (3.5 lbf·in).
4. Per i cavi con doppia schermatura, intrecciare i conduttori di terra di ciascun doppino nel cavo e collegare il fascio ottenuto al morsetto SCR (morsetto 1).
5. Fissare meccanicamente tutti i cavi all'esterno del convertitore di frequenza.
6. A meno che non si debba installare il modulo opzionale bus di campo, reinstallare il coperchio della morsettiera.
7. Collegare i conduttori STO ai rispettivi morsetti. Applicare una coppia di serraggio di 0.4 N·m (3.5 lbf·in).



## Avviamento

Se la potenza nominale del convertitore di frequenza corrisponde alla potenza nominale del motore, il convertitore è pronto per l'avviamento. Se è necessario eseguire l'impostazione dei parametri (tempi di accelerazione e decelerazione, velocità minima e massima, ecc.), vedere *ACS355 Drives User's Manual* (cod. 3AUA0000066143 [inglese]) per ulteriori informazioni.

## Dati tecnici

### ■ Checklist UL

- L'ACS355 è un convertitore di frequenza IP20 (UL tipo aperto o NEMA 1) che va utilizzato in ambienti chiusi, riscaldati e controllati. Il convertitore deve essere installato in un luogo con aria pulita secondo la classificazione dell'armadio. L'aria di raffreddamento deve essere pulita, priva di materiali corrosivi e di polveri elettricamente conduttive. Vedere *ACS355 Drives User's Manual* (cod. 3AUA0000066143 [inglese]) per le specifiche dettagliate.
- La temperatura massima dell'aria ambiente è 50 °C (122 °F) alla corrente nominale. La corrente viene declassata per temperature comprese tra 40 e 50 °C (104 e 131 °F).
- Il convertitore di frequenza è idoneo per essere utilizzato in circuiti in grado di produrre non oltre 100 kA rms ampere simmetrici alla tensione nominale massima del convertitore di frequenza.
- I cavi situati all'interno del circuito del motore devono essere approvati

almeno per 75°C (167°F) in installazioni conformi a UL.

- Il cavo di ingresso deve essere protetto con fusibili o interruttori automatici. I fusibili idonei IEC (classe gG) e UL (classe T) sono elencati nella sezione *Dati tecnici* del Manuale utente.

Per l'installazione negli Stati Uniti, la protezione dei circuiti di derivazione deve essere conforme al National Electrical Code (NEC) e alle normative locali applicabili. Per soddisfare questo requisito, utilizzare fusibili classificati UL.

Per l'installazione in Canada, la protezione dei circuiti di derivazione deve essere conforme al Canadian Electrical Code e alle normative locali applicabili. Per soddisfare questo requisito, utilizzare fusibili classificati UL.

- Il convertitore di frequenza fornisce la protezione da sovraccarico in conformità al National Electrical Code (NEC).

## ■ Fusibili, perdite e telai

Unità ACS355  x = E/U	Fusibili <sup>1)</sup>		Dissipazione termica		Flusso aria		Telaio
	gG	UL Classe T (600 V)	Circuito principale	Circuito di controllo	m3/h	ft3/min	
			Nomin. /1N e /2N	Max			
	A	A	W	W			
<i>Monofase UN = 200...240 V</i>							
01x-02A4-2	10	10	25	22.7	-	-	R0
01x-04A7-2	16	20	46	26.4	24	14	R1
01x-06A7-2	16/20 <sup>2)</sup>	25	71	26.4	24	14	R1
01x-07A5-2	20/25 <sup>2)</sup>	30	73	27.5	21	12	R2
01x-09A8-2	25/35 <sup>2)</sup>	35	96	27.5	21	12	R2
<i>Trifase UN = 200...240 V</i>							
03x-02A4-2	10	10	19	22.7	-	-	R0
03x-03A5-2	10	10	31	22.7	-	-	R0
03x-04A7-2	10	15	38	26.4	24	14	R1
03x-06A7-2	16	15	60	26.4	24	14	R1
03x-07A5-2	16	15	62	26.4	21	12	R1
03x-09A8-2	16	20	83	27.5	21	12	R2
03x-13A3-2	25	30	112	27.5	52	31	R2
03x-17A6-2	25	35	152	27.5	52	31	R2
03x-24A4-2	63	60	250	35.4	71	42	R3
03x-31A0-2	80	80	270	57.8	96	57	R4
03x-46A2-2	100	100	430	57.8	96	57	R4
<i>Trifase UN = 380...480 V</i>							
03x-01A2-4	10	10	11	24.4	-	-	R0
03x-01A9-4	10	10	16	24.4	-	-	R0
03x-02A4-4	10	10	21	28.7	13	8	R1
03x-03A3-4	10	10	31	28.7	13	8	R1
03x-04A1-4	16	15	40	28.7	13	8	R1
03x-05A6-4	16	15	61	28.7	19	11	R1
03x-07A3-4	16	20	74	32.7	24	14	R1
03x-08A8-4	20	25	94	32.7	24	14	R1
03x-12A5-4	25	30	130	31.2	52	31	R3
03x-15A6-4	35	35	173	31.2	52	31	R3
03x-23A1-4	50	50	266	35.4	71	42	R3
03x-31A0-4	80	80	350	57.8	96	57	R4
03x-38A0-4	100	100	440	57.8	96	57	R4
03x-44A0-4	100	100	530	57.8	96	57	R4

00353783.xls J

<sup>1)</sup> Le correnti nominali indicate in tabella per i fusibili sono i valori massimi per i tipi di fusibili riportati per la protezione da cortocircuito del cavo di alimentazione. Verificare che il tempo di intervento del fusibile sia inferiore a 0.5 secondi. Se con fusibili gG o T si supera il tempo di intervento di 0.5 secondi, quasi sempre il ricorso a fusibili ultrarapidi (aR) consente di ridurre il tempo di intervento a livelli accettabili.

**Nota:** non è consentito utilizzare fusibili più grandi se il cavo di potenza di ingresso risponde alle caratteristiche riportate nella tabella.

<sup>2)</sup> Se occorre una capacità di sovraccarico del 50%, utilizzare il fusibile più grande tra i due.

# Beknopte installatiegids– ACS355

## Inleiding

Deze gids bevat de basis-informatie over de mechanische en elektrisch installatie van de ACS355 omvormers: geen opties, beschermingsgraad IP20 (installatie in kast) / UL open type, standaard macro in gebruik. Zie voor volledige informatie *ACS355 drives user's manual* (code: 3AUA0000066143 [Engels]).

## Veiligheidsvoorschriften



### WAARSCHUWING! Alle

werkzaamheden wat betreft elektrische installatie en onderhoud van de omvormer mogen alleen door gekwalificeerde elektriciens uitgevoerd worden.

Voer nooit werkzaamheden uit aan de omvormer, het remchoppercircuit, de motorkabel of de motor wanneer de omvormer onder spanning staat. Na het ontkoppelen van het voedingsnet moet u altijd 5 minuten wachten totdat de condensatoren van de tussenkring ontladen zijn. Verzeker u er altijd van dat er geen spanning aanwezig is door meting.

Een draaiende permanentmagneetmotor kan een gevaarlijke spanning genereren. Vergrendel de motoras mechanisch alvorens een permanentmagneetmotor op de omvormer aan te sluiten, en alvorens werkzaamheden uit te voeren aan een omvormersysteem waarop een permanentmagneetmotor aangesloten is.

## Mechanische installatie

Bij achterwand montage: bevestig de omvormer met schroeven aan de wand via vier montagegaten. Bij zijwand montage van frame-afmetingen R0...R2: bevestig de omvormer met schroeven aan de wand via drie montagegaten. De omvormer kan ook op een DIN-rail gemonteerd worden.

Maak de klemplaat met de meegeleverde schroeven vast aan de plaat onderaan de omvormer. Maak bij frame-afmetingen R0...R2 de I/O klemplaat vast aan de klemplaat met de meegeleverde schroeven.

### ■ Eisen aan de vrije ruimte

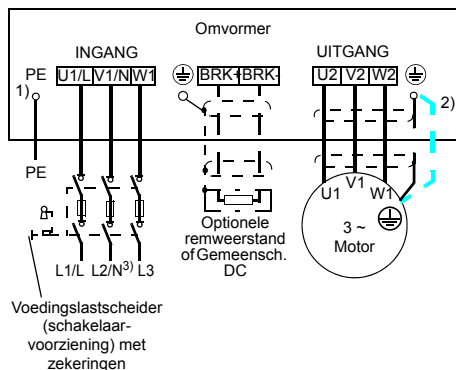
Frame-afmeting	Vereiste vrije ruimte					
	Bovenkant		Onderkant		Zijkanten	
	mm	in	mm	in	mm	in
R0...R4	75	3	75	3	0	0

### Opmerking:

- Bij het boven elkaar plaatsen van omvormers op het paneel of in de kast dient u er voor te zorgen dat de hete-lucht van de onderste omvormers niet direct in de omvormer erboven binnengaat.
- De maximale omgevingsluchttemperatuur is 50 °C (122 °F) bij nominale stroom. De stroom dient gereduceerd te worden voor bedrijf bij 40 tot 50 °C (104 tot 131 °F).

## Installeren van de vermogenskabels

### Aansluitschema



1) Aard het andere einde van de PE-geleider bij de laagspanningsverdeling.

2) Gebruik een afzonderlijke aardkabel als het geleidend vermogen van de kabelafscherming onvoldoende is (kleiner dan het geleidend vermogen van de fasegeleider) en de kabel geen symmetrische aardgeleider bevat.

3) Bij één-fase installaties sluit u de neutrale kabel hier aan.

### Opmerking:

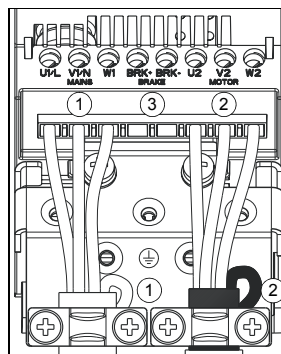
- Gebruik geen motorkabel met asymmetrische constructie.
- Leid de motorkabel, voedingskabel en besturingskabels apart van elkaar.
- Zorg er voor dat de maximale kabellengtes niet overschreden worden. Zie de gebruikershandleiding voor meer informatie.

### Aansluitprocedure

1. Strip de voedingskabel. Aard de blote afscherming van de kabel (indien aanwezig) over 360 graden onder de aardklem. Maak de aardgeleider (PE) van de voedingskabel vast onder de schroef van de aardingsklem. Sluit de

fasegeleiders aan op de klemmen U1, V1 en W1.

2. Strip de motorkabel. Aard de blote afscherming van de kabel over 360 graden onder de aardklem. Draai de afscherming bij elkaar tot een zo kort mogelijke bundel en zet deze vast onder de schroef van de aardklem. Sluit de fasegeleiders aan op de klemmen U2, V2 en W2.
3. Sluit de optionele remweerstand aan op de klemmen BRK+ en BRK- met een afgeschermd kabel, volg hierbij dezelfde procedure als bij de motorkabel.
4. Zet de kabels buiten de omvormer mechanisch vast.



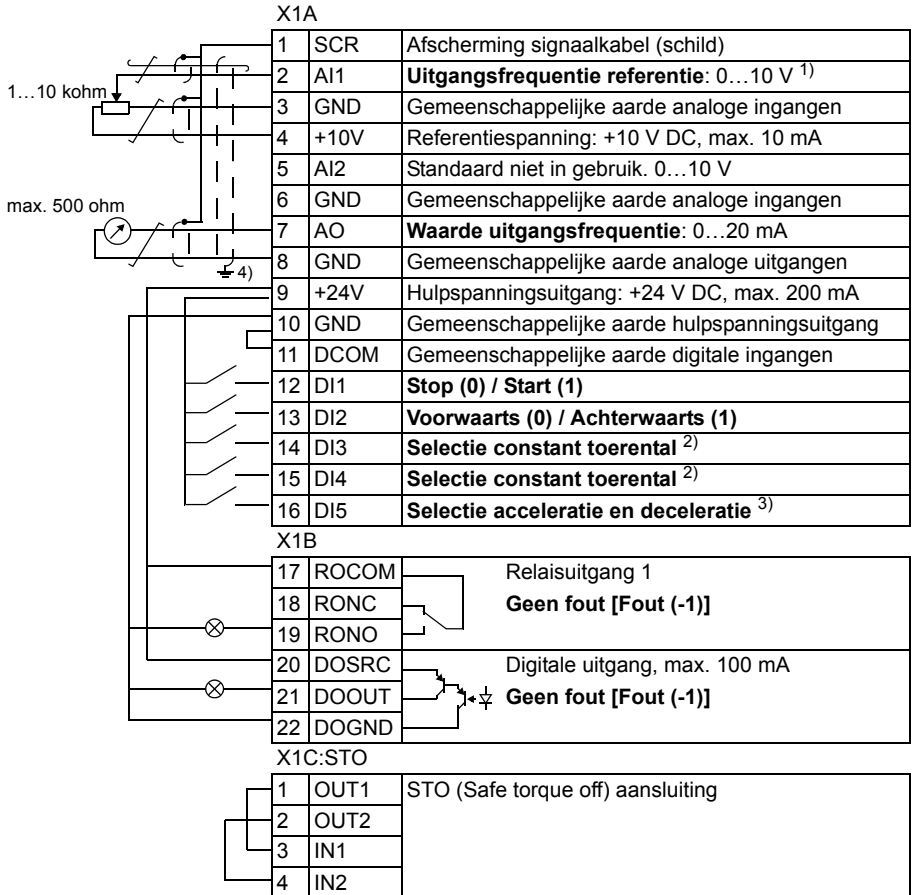
Frame-afmeting	Aanhaalmoment N·m (lbf·in)	Max. geleiderdoorsnede
R0...R2	0,8 (7)	4,0/6,0 mm <sup>2</sup> (10 AWG)
R3	1,7 (15)	10,0/16,0 mm <sup>2</sup> (6 AWG)
R4	2,5 (22)	25,0/35,0 mm <sup>2</sup> (2 AWG)

Zie [Zekeringen, verliezen en frame-afmetingen](#) om de frameafmetingen van de omvormer vast te stellen.



## Installeren van de besturingskabels

### ■ Standaard I/O aansluitingen



1) AI1 wordt gebruikt als een toerentalreferentie, als vectormodus is gekozen.

2) Zie parametergroep 12 CONST TOERENKEUZE:

DI3	DI4	Werking (parameter)
0	0	Instellen toerental via AI1
1	0	Toerental 1 (1202)
0	1	Toerental 2 (1203)
1	1	Toerental 3 (1204)

3) 0 = hellingtijden volgens parameters 2202 en 2203.

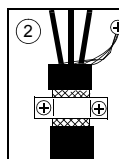
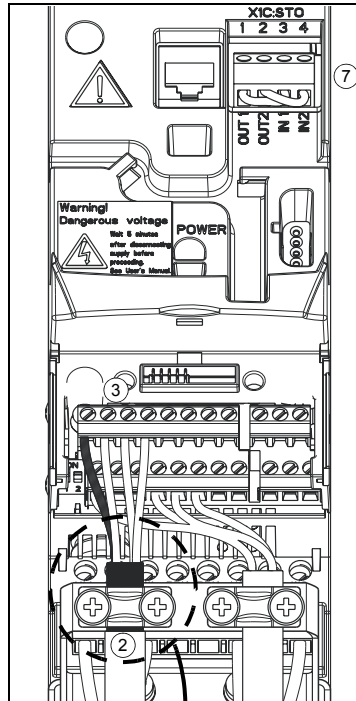
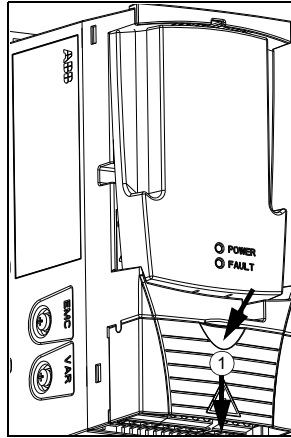
1 = hellingtijden volgens parameters 2205 en 2206.

4) aarding over 360 graden onder een klem.

Aandraaimoment = 0,4 N·m / 3,5 lbf.in.

## ■ Aansluitprocedure

1. Verwijder het klemmendeksel door gelijktijdig de uitsparing in te drukken en het deksel van het frame af te schuiven.
2. Strip de buitenste isolatie van de analoge signaalkabel en aard de blote afscherming over 360 graden onder de klem.
3. Sluit de geleiders aan op de corresponderende klemmen. Gebruik een aanhaalmoment van 0,4 N·m (3,5 lbf·in).
4. Twist bij dubbel-afgeschermd kabels ook de aardgeleiders van elk paar in de kabel samen en sluit de bundel aan op de SCR-klem (aansluitklem 1).
5. Zet alle kabels buiten de omvormer mechanisch vast.
6. Schuif het klemmendeksel weer op zijn plaats, tenzij u de optionele veldbusmodule nog moet installeren.
7. Sluit de STO geleiders aan op de corresponderende klemmen. Gebruik een aanhaalmoment van 0,4 N·m (3,5 lbf·in).



## Opstarten

Als het nominale vermogen van de omvormer overeenkomt met het nominale vermogen van de motor, is de omvormer bedrijfsklaar. Als er nog een parameter-aanpassing nodig is, (acceleratie- en deceleratie-tijden, maximum en minimum toerentallen etc.), raadpleeg dan *ACS355 drives user's manual* (code: 3AUA0000066143 [Engels]) voor verdere informatie.

## Technische gegevens

### ■ UL controlelijst

- De ACS355 is een IP20 (type UL open NEMA 1) omvormer voor gebruik in een verwarmde, gecontroleerde binnenomgeving. De omvormer moet in schone omgevingslucht worden geïnstalleerd conform de behuizingsclassificatie. De koellucht moet schoon, vrij van corrosieve materialen en van elektrisch geleidend stof zijn. Zie *ACS355 drives user's manual* (code: 3AUA0000066143 [Engels]) voor nadere specificaties.
- De maximale omgevingsluchttemperatuur is 50 °C (122 °F) bij nominale stroom. De stroom dient gereduceerd te worden voor bedrijf bij 40 tot 50 °C (104 tot 131 °F).
- De omvormer is geschikt voor gebruik in een circuit dat niet meer dan 100 kA rms symmetrische ampères kan leveren bij de maximale nominale spanning van de omvormer.
- De kabels binnen het motorcircuit moeten bestand zijn tegen een

temperatuur van ten minste 75 °C (167 °F) in UL-goedgekeurde installaties.

- De ingangskabel moet beveiligd zijn met zekeringen of automaten. Geschikte IEC (klasse gG) en UL (klasse T) zekeringen zijn terug te vinden in de sectie *Technische gegevens* van de gebruikershandleiding.

Voor installatie in de Verenigde Staten moet worden voorzien in stroomkringbeveiliging volgens de National Electrical Code (NEC) en alle van toepassing zijnde plaatselijke voorschriften. Gebruik de UL-geclassificeerde zekeringen om aan deze eis te voldoen.

Voor installatie in Canada, moet worden voorzien in stroomkringbeveiliging volgens de Canadian Electrical Code en eventueel van toepassing zijnde provinciale codes. Gebruik de UL-geclassificeerde zekeringen om aan deze eis te voldoen.

- De omvormer voorziet in overbelastingsbeveiliging volgens de National Electrical Code (NEC).

## ■ Zekeringen, verliezen en frame-afmetingen

Type ACS355  x = E/U	Zekeringen <sup>1)</sup>		Warmteverlies		Luchtstroom		Frame- afmeting
	gG	UL Klasse T (600V)	Hoofdcircuit	Besturings- circuit			
			Nominaal/1N en /2N	Max			
	A	A	W	W	m3/h	ft3/min	
<b>1-fase UN = 200...240 V</b>							
01x-02A4-2	10	10	25	22,7	-	-	R0
01x-04A7-2	16	20	46	26,4	24	14	R1
01x-06A7-2	16/20 <sup>2)</sup>	25	71	26,4	24	14	R1
01x-07A5-2	20/25 <sup>2)</sup>	30	73	27,5	21	12	R2
01x-09A8-2	25/35 <sup>2)</sup>	35	96	27,5	21	12	R2
<b>3-fase UN = 200...240 V</b>							
03x-02A4-2	10	10	19	22,7	-	-	R0
03x-03A5-2	10	10	31	22,7	-	-	R0
03x-04A7-2	10	15	38	26,4	24	14	R1
03x-06A7-2	16	15	60	26,4	24	14	R1
03x-07A5-2	16	15	62	26,4	21	12	R1
03x-09A8-2	16	20	83	27,5	21	12	R2
03x-13A3-2	25	30	112	27,5	52	31	R2
03x-17A6-2	25	35	152	27,5	52	31	R2
03x-24A4- 2	63	60	250	35,4	71	42	R3
03x-31A0-2	80	80	270	57,8	96	57	R4
03x-46A2-2	100	100	430	57,8	96	57	R4
<b>3-fase UN = 380...480 V</b>							
03x-01A2-4	10	10	11	24,4	-	-	R0
03x-01A9-4	10	10	16	24,4	-	-	R0
03x-02A4-4	10	10	21	28,7	13	8	R1
03x-03A3-4	10	10	31	28,7	13	8	R1
03x-04A1-4	16	15	40	28,7	13	8	R1
03x-05A6-4	16	15	61	28,7	19	11	R1
03x-07A3-4	16	20	74	32,7	24	14	R1
03x-08A8-4	20	25	94	32,7	24	14	R1
03x-12A5-4	25	30	130	31,2	52	31	R3
03x-15A6-4	35	35	173	31,2	52	31	R3
03x-23A1-4	50	50	266	35,4	71	42	R3
03x-31A0-4	80	80	350	57,8	96	57	R4
03x-38A0-4	100	100	440	57,8	96	57	R4
03x-44A0-4	100	100	530	57,8	96	57	R4

00353783.xls J

<sup>1)</sup> De nominale stromen in de tabel zijn de maximum stromen voor de genoemde types zekeringen voor kortsluitbeveiliging van de voedingskabel. Controleer of de aanspreektijd van de zekering korter is dan 0,5 seconden. In geval dat de 0,5 seconden-aanspreektijd overschreden wordt bij de gG of T zekeringen, zullen ultrasnelle (ultra rapid: aR)-zekeringen meestal de aanspreektijd tot een aanvaardbaar niveau verkorten.

**Opmerking:** Er mogen geen zwaardere zekeringen worden gebruikt wanneer de voedingskabel volgens deze tabel gekozen is.

<sup>2)</sup> Als 50% overbelastingcapaciteit vereist is, gebruik dan het grotere alternatief voor de zekering.

# Guia rápido de instalação - ACS355

## Sobre este guia

Este guia contém informação muito básica sobre a instalação mecânica e eléctrica do módulo de accionamentos ACS355: sem opções, grau de protecção IP20 (instalação em armário) / tipo UL aberto, macro por defeito em uso. Para documentação completa consulte o *Manual do utilizador do ACS355* (código: 3AUA0000003101 [Inglês]).

## Instruções de segurança



**AVISO!** Todas as tarefas de instalação eléctrica e de manutenção efectuadas no accionamento devem ser realizadas apenas por electricistas qualificados.

Nunca trabalhe no accionamento, no circuito do chopper de travagem, no cabo do motor ou no motor com a alimentação aplicada ao accionamento. Depois de desligar a alimentação de rede, espere 5 minutos para deixar os condensadores do circuito intermédio descarreguem. Efectue sempre uma medição para verificar que não existe tensão presente.

Um motor de íman permanente em rotação pode gerar tensão perigosa. Bloqueie o veio do motor mecanicamente antes de ligar um motor de íman permanente ao accionamento e antes de realizar qualquer trabalho num sistema de accionamento ligado a um motor de íman permanente.

## Instalação mecânica

Em montagem de trás, aparafuse o conversor à parede com parafusos usando os quatros furos de montagem. Em montagem lateral, com os tamanhos de chassis R0...R2, aparafuse o conversor à parede com parafusos usando três furos de montagem. O conversor também pode ser montado em calha DIN.

Aparafuse a placa de fixação à placa no fundo do conversor de frequência com os parafusos fornecidos. Para os tamanhos de chassis R0...R2, aparafuse a placa de fixação de E/S à placa de fixação com os parafusos fornecidos.

### ■ Requisitos de espaço livre

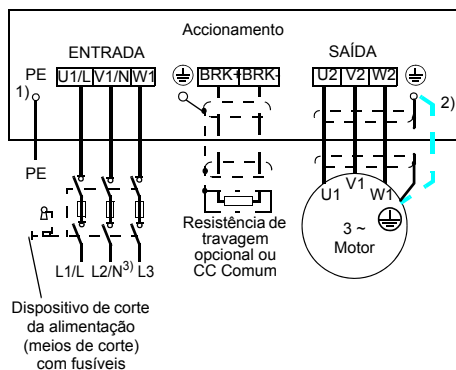
Chassis	Requisitos de espaço livre					
	Topo		Base		Laterais	
	mm	pol	mm	pol	mm	pol
R0...R4	75	3	75	3	0	0

### Nota:

- Quando colocar os conversores uns sobre os outros no painel ou armário, certifique-se que o ar quente dos conversores por baixo não entra directamente no conversor por cima.
- A temperatura do ar ambiente máxima é 50°C (122°F) à corrente nominal. A corrente é desclassificada para 40 a 50°C (104 a 131°F).

## Instalação cabos de potência

### Esquema de ligação



<sup>1)</sup> Ligue à terra a outra extremidade do condutor PE ao quadro de distribuição.

<sup>2)</sup> Use um cabo de ligação à terra separado se a condutividade da blindagem do cabo não for suficiente (inferior à condutividade do condutor de fase) e se não existir um condutor de ligação à terra simetricamente construído no cabo.

<sup>3)</sup> Em instalações monofásicas, ligue o cabo de neutro aqui.

### Nota:

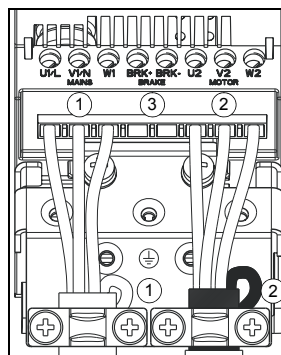
- Não use um cabo de motor de construção assimétrica.
- Passe o cabo do motor, o cabo de entrada de potência e os cabos de controlo separadamente.
- Certifique-se que os comprimentos máximos de cabo não são excedidos. Para informação mais detalhada, consulte o manual do utilizador.

### Procedimentos de ligação

1. Desnude o cabo de entrada de potência. Ligue à terra a blindagem descarnada do cabo (se presente) 360 graus abaixo do grampo de ligação à terra. Aparafuse o condutor de terra (PE) do cabo de potência de entrada por baixo do parafuso do grampo de

ligação à terra. Ligue os condutores de fase aos terminais U1, V1 e W1.

2. Desnude o cabo do motor. Ligue à terra a blindagem descarnada do cabo 360 graus abaixo do grampo de ligação à terra. Torça a blindagem para formar uma curta espiral e aperte a mesma por baixo do parafuso do grampo de ligação à terra. Ligue os condutores de fase aos terminais U2, V2 e W2.
3. Ligue a resistência de travagem opcional aos terminais BRK+ e BRK- com um cabo blindado usando o mesmo procedimento que para o cabo do motor.
4. Fixe mecanicamente os cabos no exterior do conversor de frequência.

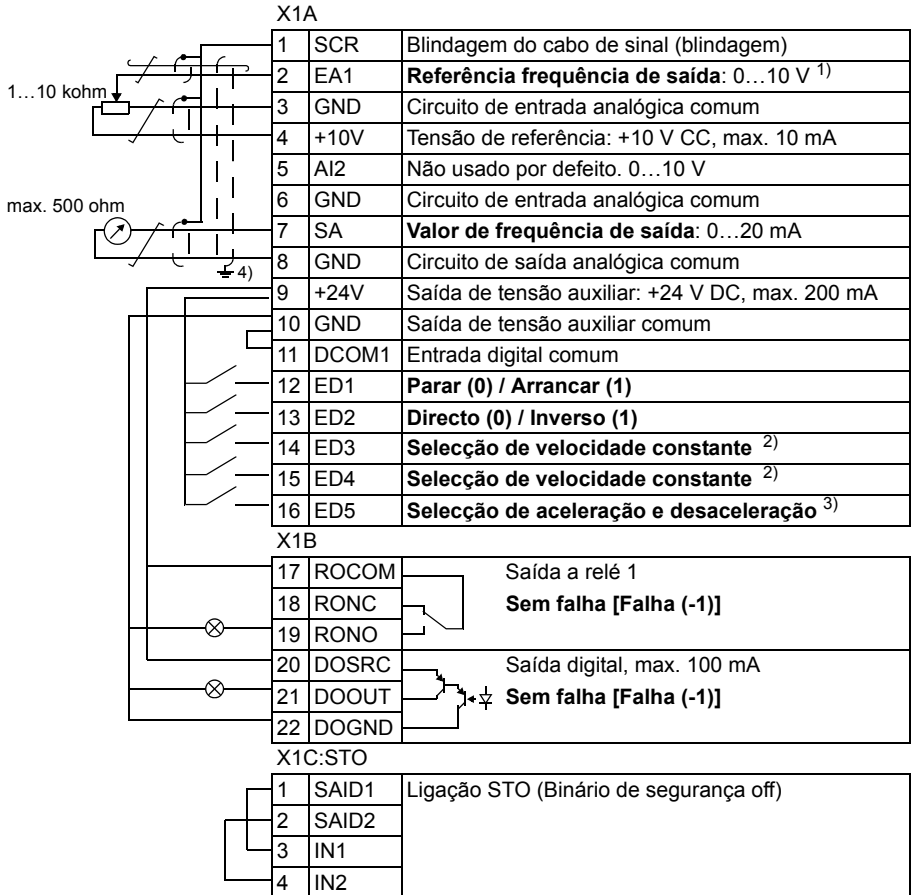


Chassis	Binário de aperto N·m (lbf·in)	Tamanho máximo do cabo
R0...R2	0.8 (7)	4.0/6.0 mm <sup>2</sup> (10 AWG)
R3	1.7 (15)	10.0/16.0 mm <sup>2</sup> (6 AWG)
R4	2.5 (22)	25.0/35.0 mm <sup>2</sup> (2 AWG)

Para identificar o tamanho do chassis do accionamento, veja [Fusíveis](#), [perdas e tamanhos de chassis](#).

## Instalação dos cabos de controlo

### Ligações E/S de fábrica



<sup>1)</sup> EA1 é usada como uma referência de velocidade se o modo vectorial for seleccionado.

<sup>2)</sup> Veja o grupo de parâmetros 12 CONSTANT SPEEDS:

ED3	ED4	Operação (parâmetro)
0	0	Ajustar velocidade através de EA1
1	0	Velocidade 1 (1202)
0	1	Velocidade 2 (1203)
1	1	Velocidade 3 (1204)

<sup>1)</sup> = tempos de rampa segundo o parâmetros 2205 e 2206.

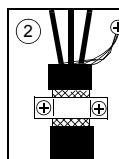
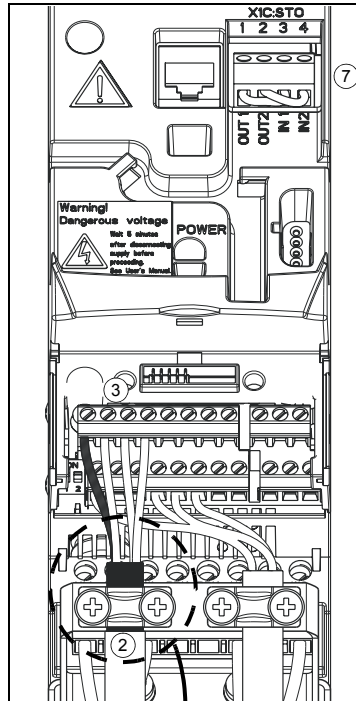
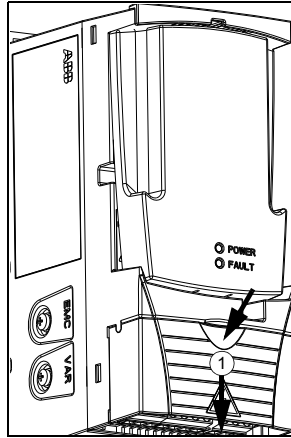
<sup>4)</sup> Ligação à terra a 360 graus por baixo de um grampo de ligação à terra.

Binário de aperto = 0.4 N·m / 3.5lbf·in.

<sup>3)</sup> 0 = tempos de rampa segundo o parâmetros 2202 e 2203.

## ■ Procedimentos de ligação

1. Retire a tampa terminal pressionando o rebordo e deslizando ao mesmo tempo a tampa para fora do chassis.
2. descarte o isolamento externo do cabo de sinal analógico 360 graus e ligue à terra a blindagem exposta por baixo do grampo.
3. Ligue os condutores aos terminais apropriados. Use um binário de aperto de 0.4N·m (3.5 lbf·in).
4. Em cabos com blindagem dupla, torça os condutores de ligação à terra de cada par num só fio e ligue o conjunto ao terminal SCR (terminal 1).
5. Fixe mecanicamente os cabos no exterior do conversor de frequência.
6. Excepto quando necessitar de instalar o módulo de fieldbus opcional, volte a deslizar a tampa de terminais até que fique colocada.
7. Ligue os condutores STO aos terminais adequados. Use um binário de aperto de 0.4N·m (3.5 lbf·in).





## Arranque

Se a chapa de características do conversor corresponder com a chapa de características do motor, o conversor está pronto para funcionar. Se algum ajuste de parâmetro (tempos de aceleração e desaceleração, velocidade máxima e mínima, etc.) for necessária, consulte *Manual do utilizador do ACS355* (código: 3AUA0000066143 [Inglês]) para mais informação.

## Dados técnicos

### ■ Lista de verificação UL

- O ACS355 é um conversor IP20 (tipo UL aberto ou tipo NEMA 1) para ser usado em ambientes aquecidos, interiores e controlados. O accionamento deve ser instalado em ar limpo de acordo com a classificação do armário. O ar de refrigeração deve ser limpo, livre de materiais corrosivos e de poeiras electricamente condutoras. Consulte o *Manual do utilizador do ACS355* (código: 3AUA0000066143 [Inglês]) para especificações mais detalhadas.
- A temperatura do ar ambiente máxima é 50°C (122°F) à corrente nominal. A corrente é desclassificada para 40 a 50°C (104 a 131°F).
- O conversor é adequado para uso com um circuito capaz de distribuir não mais de 100 kA de amperes simétricos de tensão rms à tensão nominal máxima do conversor.
- Os cabos localizados no interior do circuito do motor devem ser dimensionados com pelo menos 75°C (167°F) em instalações com conformidade UL.
- O cabo de entrada deve ser protegido com fusíveis ou disjuntores. Os fusíveis adequados IEC (classe gG) e UL (classe T) estão listados na secção *Dados técnicos* do manual do utilizador.
 

Sobre instalação nos Estados Unidos, deve ser fornecida protecção contra sobrecarga de acordo com o Código Nacional Eléctrico (NEC) e com qualquer outro código local aplicável. Para cumprir com este requisito, use os fusíveis com classificação UL.

Para instalação no Canadá, deve ser fornecida protecção contra sobrecarga de acordo com o Código Eléctrico Canadano e com qualquer outro código local aplicável. Para cumprir com este requisito, use os fusíveis com classificação UL.
- O accionamento garante protecção contra sobrecarga de acordo com o Código Nacional Eléctrico (NEC).

## ■ Fusíveis, perdas e tamanhos de chassis

Tipo ACS355  x = E/U	Fusíveis <sup>1)</sup>		Dissipação de calor		Caudal de ar		Chassis
	gG	UL Classe T (600 V)	Circuito principal	Circuito de controlo	m3/h	ft3/min	
			Gama /1N e /2N	Máx			
	A	A	W	W			
<i>monofásico UN = 200...240 V</i>							
01x-02A4-2	10	10	25	22.7	-	-	R0
01x-04A7-2	16	20	46	26.4	24	14	R1
01x-06A7-2	16/20 <sup>2)</sup>	25	71	26.4	24	14	R1
01x-07A5-2	20/25 <sup>2)</sup>	30	73	27.5	21	12	R2
01x-09A8-2	25/35 <sup>2)</sup>	35	96	27.5	21	12	R2
<i>trifásico UN = 200...240 V</i>							
03x-02A4-2	10	10	19	22.7	-	-	R0
03x-03A5-2	10	10	31	22.7	-	-	R0
03x-04A7-2	10	15	38	26.4	24	14	R1
03x-06A7-2	16	15	60	26.4	24	14	R1
03x-07A5-2	16	15	62	26.4	21	12	R1
03x-09A8-2	16	20	83	27.5	21	12	R2
03x-13A3-2	25	30	112	27.5	52	31	R2
03x-17A6-2	25	35	152	27.5	52	31	R2
03x-24A4- 2	63	60	250	35.4	71	42	R3
03x-31A0-2	80	80	270	57.8	96	57	R4
03x-46A2-2	100	100	430	57.8	96	57	R4
<i>trifásico UN = 380...480 V</i>							
03x-01A2-4	10	10	11	24.4	-	-	R0
03x-01A9-4	10	10	16	24.4	-	-	R0
03x-02A4-4	10	10	21	28.7	13	8	R1
03x-03A3-4	10	10	31	28.7	13	8	R1
03x-04A1-4	16	15	40	28.7	13	8	R1
03x-05A6-4	16	15	61	28.7	19	11	R1
03x-07A3-4	16	20	74	32.7	24	14	R1
03x-08A8-4	20	25	94	32.7	24	14	R1
03x-12A5-4	25	30	130	31.2	52	31	R3
03x-15A6-4	35	35	173	31.2	52	31	R3
03x-23A1-4	50	50	266	35.4	71	42	R3
03x-31A0-4	80	80	350	57.8	96	57	R4
03x-38A0-4	100	100	440	57.8	96	57	R4
03x-44A0-4	100	100	530	57.8	96	57	R4

00353783.xls J

<sup>1)</sup> As correntes nominais dos fusíveis apresentadas na tabela são as máximas para os tipos de fusíveis mencionados para protecção contra curto-circuito do cabo de entrada de potência. Verifique se o tempo de operação do fusível é inferior a 0.5 segundos. Se os 0.5 segundos de tempo de operação serem excedidos com os fusíveis gG ou T, os fusíveis ultra-rápidos (aR) reduzem na maioria dos casos o tempo de operação para um nível aceitável.

**Nota:** Os fusíveis maiores não devem ser usados quando o cabo de entrada de potência é seleccionado de acordo com esta tabela.

<sup>2)</sup> Se for necessária 50% da capacidade de carga, use o fusível alternativo maior.

# Asennuksen pikaopas – ACS355

## Johdanto

Tässä oppaassa on perustiedot ACS355-taajuusmuuttajien mekaanisesta asennuksesta ja sähköliitännöistä: perusvarusteinen taajuusmuuttaja, suojausluokka IP20 (kaappiasennus) / UL avoin, oletusmakro käytössä. Kattavat tiedot ovat *Käyttäjän opas ACS355-taajuusmuuttajat -oppaassa* (koodi: 3AUA0000071758).

## Turvaohjeet



**VAROITUS!** Taajuusmuuttajan sähköliitännät ja huoltotyöt saa suorittaa vain pätevä sähköalan ammattilainen.

Mitään taajuusmuuttajan, jarrukatkojan, moottorikaapelin tai moottorin asennustöitä ei saa tehdä, kun taajuusmuuttajaan on kytketty jännite. Katkaise verkkojännite ja odota aina 5 minuuttia, jotta tasajännitewälipiirin kondensaattorien varaus purkautuu. Taajuusmuuttajan jännitteettömyys tulee aina varmistaa mittaamalla.

Pyörivä kestopagneettimoottori voi synnyttää vaarallisen jännitteen. Moottorin akseli tulee lukita mekaanisesti, ennen kuin kestopagneettimoottori kytketään taajuusmuuttajaan ja ennen kuin kestopagneettimoottoriin kytketyt taajuusmuuttajan asennus- tai huoltotyöt aloitetaan.

## Mekaaninen asennus

Normaaliasennuksessa taajuusmuuttaja kiinnitetään seinään ruuveilla neljän kiinnitysreiän avulla. Kun runkokoon R0...R2 taajuusmuuttaja asennetaan sivulta, kiinnitä taajuusmuuttaja seinään ruuveilla kolmen kiinnitysreiän avulla. Taajuusmuuttaja voidaan kiinnittää myös DIN-kiskoon.

Kiinnitä kiinnityslevy taajuusmuuttajan pohjassa olevaan levyyn toimitukseen kuuluvilla ruuveilla. Runkokoot R0...R2: Kiinnitä I/O-kiinnityslevy kiinnityslevyyn toimitukseen kuuluvilla ruuveilla.

### ■ Vapaa tila laitteen ympärillä

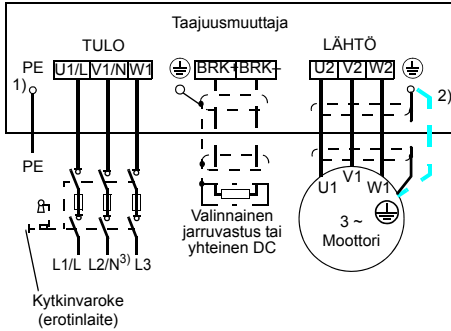
Runko-koko	Tarvittava vapaa tila					
	Yläpuolella		Alapuolella		Sivulla	
	mm	tuu-maa	mm	tuu-maa	mm	tuu-maa
R0...R4	75	3	75	3	0	0

### Huomautus:

- Kun taajuusmuuttajia asennetaan päällekkäin paneeliin tai kaappiin, varmista, että taajuusmuuttajasta tuleva lämmin ilma ei pääse suoraan yläpuolella olevaan taajuusmuuttajaan.
- Käyttöympäristön ilman maksimilämpötila on 50 °C nimellisvirralla. Laitteen kuormitettavuus pienenee 40–50 °C:ssa.

## Tehokaapeliliitännät

### Kytkentäkaavio



1) Maadoita PE-johtimen toinen pää jakokeskuksessa.

2) Käytä erillistä maadoituskapelia, jos kaapelin suojavaipan johtokyky ei ole riittävä (pienempi kuin vaihejohtimen johtokyky) kaapelissa, jossa ei ole symmetristä maadoitusjohdinta.

3) Kytke nolajohdin tähän yksivaiheisissa asennuksissa.

### Huomautus:

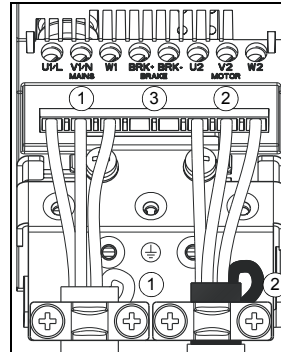
- Älä käytä epäsymmetristä moottorikaapelia.
- Vedä moottorikaapeli, verkkokaapeli ja ohjauskaapelit erikseen.
- Varmista, että kaapelien enimmäispituudet eivät ylitä. Lisätietoja on käyttöoppaassa.

### Liitännän vaiheet

1. Kuori syöttökaapeli. Maadoita paljas suojavaippa (jos käytettävissä) siten, että se on 360 astetta maadoitusliittimen alla. Kiinnitä verkkokaapelin maadoitusjohdin (PE) maadoitusliittimen ruuvien alle. Kytke vaihejohtimet liittimiin U1, V1 ja W1.
2. Kuori moottorikaapeli. Maadoita paljas suojavaippa siten, että se on 360 astetta maadoitusliittimen alla. Kierrä suojavaippa mahdollisimman lyhyeksi johtimeksi ja kiinnitä se

maadoitusliittimen ruuvien alle. Kytke vaihejohtimet liittimiin U2, V2 ja W2.

3. Kytke lisävarusteena saatava jarruvastus liittimiin BRK+ ja BRK- suojatulla kaapelilla. Suorita kytkentä samalla tavalla kuin moottorikaapelin liitännässä.
4. Kiinnitä kaapelit mekaanisesti taajuusmuuttajan ulkopuolelle.

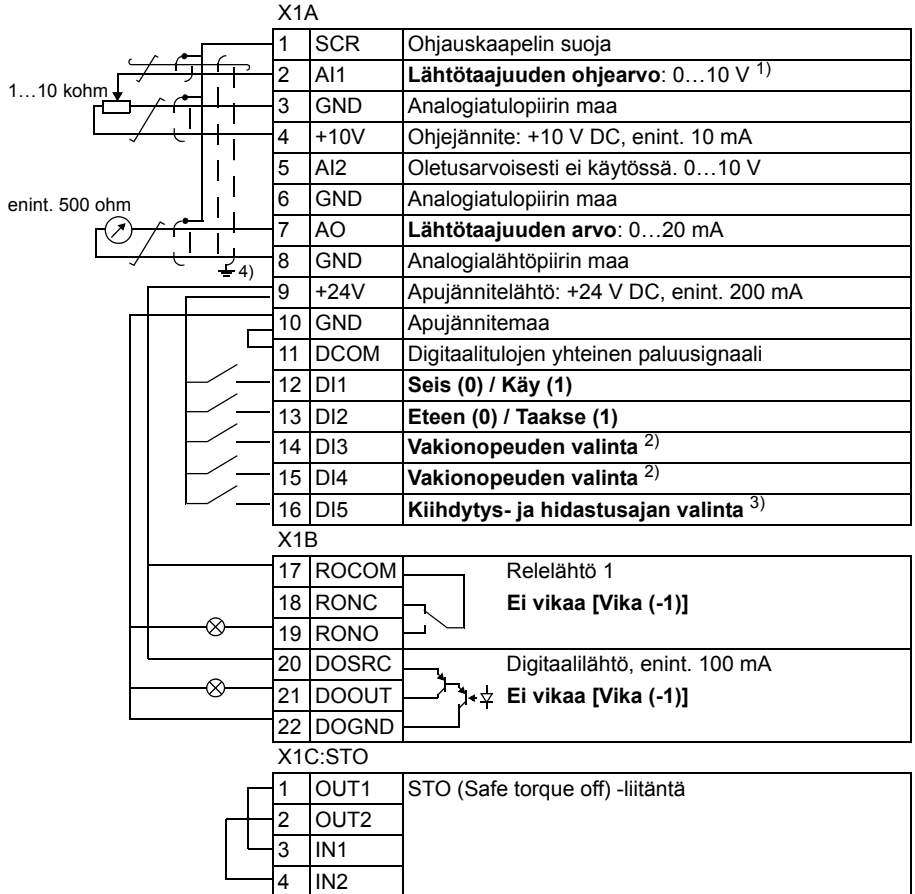


Runkokoko	Kiristysmomentti Nm	Johtimen maksimikoko
R0...R2	0,8 (7)	4,0/6,0 mm <sup>2</sup> (10 AWG)
R3	1,7 (15)	10,0/16,0 mm <sup>2</sup> (6 AWG)
R4	2,5 (22)	25,0/35,0 mm <sup>2</sup> (2 AWG)

Selvitä taajuusmuuttajan runkokoko, katso kohta [Sulakkeet, hävikit ja runkokoot](#).

## Ohjauskaapeleiden asennus

### Oletusarvoiset I/O-ohjauskytkennät



1) Analogiatuloa AI1 käytetään nopeusohjeena, jos vektoritila on valittuna.

2) Katso parametrieriymä 12 VAKIONOPEUDET.

DI3	DI4	Toiminto (parametri)
0	0	Nopeus AI1:stä
1	0	Nopeus 1 (1202)
0	1	Nopeus 2 (1203)
1	1	Nopeus 3 (1204)

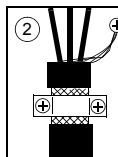
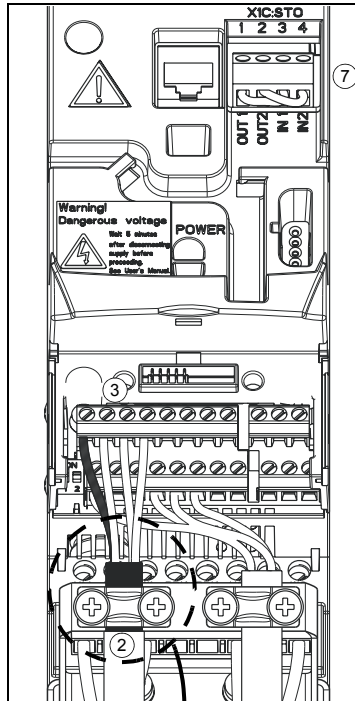
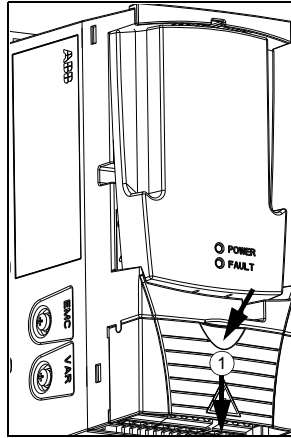
3) 0 = Kiihdytys- ja hidastusajat parametrien 2202 ja 2203 mukaan.

1 = Kiihdytys- ja hidastusajat parametrien 2205 ja 2206 mukaan.

4) 360 asteen maadoitus kiinnikkeen alle.  
Kieristysmomentti = 0,4 Nm.

## Liitännän vaiheet

1. Irrota suojakansi työntämällä kantta kolosta ja liu'uttamalla kansi samalla irti rungosta.
2. Kuori analogiasignaalkaapelin ulointa eristystä ja maadoita paljas suojavaippa 360 astetta kiinnikkeen alle.
3. Kytke johtimet oikeisiin liittimiin. Kiristä momenttiin 0,4 Nm.
4. Jos käytät kaksoissuojattua kaapelia, kierrä myös kaapelin jokaisen parin maadoitusjohtimet yhteen johtimeksi ja kytke se SCR-liittimeen (liitin 1).
5. Kiinnitä kaapelit mekaanisesti taajuusmuuttajan ulkopuolelle.
6. Liu'uta suojakansi paikalleen, jollet aio asentaa lisävarusteena saatavaa kenttäväylämoduulia.
7. Kytke STO-johdot oikeisiin liittimiin. Kiristä momenttiin 0,4 Nm.



## Käyttöönotto

Jos taajuusmuuttajan nimellisteho vastaa moottorin nimellistehoa, taajuusmuuttaja on käyttövalmis. Jos parametreja (kiihdytys- tai hidastusajoja, vähimmäis- tai enimmäisnopeuksia jne.) täytyy säätää, lisätietoja on *Käyttäjän opas ACS355-taajuusmuuttajat -oppaassa* (koodi: 3AUA0000071758).

## Tekniset tiedot

### ■ UL-tarkistuslista

- ACS355 on suojausluokan IP20 (UL avoin tai NEMA 1 -tyyppi) taajuusmuuttaja, joka on suunniteltu käytettäväksi lämmitetyissä sisätiloissa valvotuissa olosuhteissa. Taajuusmuuttajan kotelointiluokka määrittelee asennuspaikan ilman puhtauden. Jäähdytysilman on oltava puhdasta, eikä siinä saa esiintyä syövyttäviä aineita tai sähköä johtavaa pölyä. Lisätietoja on *Käyttäjän opas ACS355-taajuusmuuttajat -oppaassa* (koodi: 3AUA0000071758).
- Käyttöympäristön ilman maksimilämpötila on 50 °C nimellisvirralla. Laitteen kuormitettavuus pienenee 40–50 °C:ssa.
- Taajuusmuuttaja soveltuu käytettäväksi piirissä, joka tuottaa enintään 100 kA rms symmetristä ampeeria taajuusmuuttajan maksiminimellisjännitteellä.
- Moottorikaapelit on mitoittettava vähintään 75 °C:n lämpötilaa varten UL-yhteensopivissa asennuksissa.
- Syöttökaapeli on suojattava sulakkeilla tai katkaisijoilla. Sopivat IEC-sulakkeet (luokka gG) ja UL-sulakkeet (luokka T) on lueteltu käyttäjän oppaan kohdassa *Tekniset tiedot*.  
Jos laite asennetaan Yhdysvalloissa, suojaus on tehtävä National Electrical Coden (NEC) ja muiden paikallisten säännösten mukaan. Tämä vaatimus täyttyy UL-hyväksytyjä sulakkeita käytettäessä.
- Jos laite asennetaan Kanadassa, haaroituskytkennän suojaus on tehtävä Canadian Electrical Coden ja muiden paikallisten säännösten mukaan. Tämä vaatimus täyttyy UL-hyväksytyjä sulakkeita käytettäessä.
- Taajuusmuuttajassa on National Electrical Coden (NEC) mukainen ylikuormitussuojaus.

## ■ Sulakkeet, hävikit ja runkokoot

Tyyppi ACS355 x = E/U	Sulakkeet <sup>1)</sup>		Lämpöhäviö		Ilman virtaus		Runko- koko
	gG	UL-luokka T (600 V)	Pääpiiri	Ohjauspiiri			
			Nimellinen /1N ja /2N	Maks.			
A	A	W	W	m3/h	ft3/min		
<b>1-vaiheinen UN = 200...240 V</b>							
01x-02A4-2	10	10	25	22,7	-	-	R0
01x-04A7-2	16	20	46	26,4	24	14	R1
01x-06A7-2	16/20 <sup>2)</sup>	25	71	26,4	24	14	R1
01x-07A5-2	20/25 <sup>2)</sup>	30	73	27,5	21	12	R2
01x-09A8-2	25/35 <sup>2)</sup>	35	96	27,5	21	12	R2
<b>3-vaiheinen UN = 200...240 V</b>							
03x-02A4-2	10	10	19	22,7	-	-	R0
03x-03A5-2	10	10	31	22,7	-	-	R0
03x-04A7-2	10	15	38	26,4	24	14	R1
03x-06A7-2	16	15	60	26,4	24	14	R1
03x-07A5-2	16	15	62	26,4	21	12	R1
03x-09A8-2	16	20	83	27,5	21	12	R2
03x-13A3-2	25	30	112	27,5	52	31	R2
03x-17A6-2	25	35	152	27,5	52	31	R2
03x-24A4-2	63	60	250	35,4	71	42	R3
03x-31A0-2	80	80	270	57,8	96	57	R4
03x-46A2-2	100	100	430	57,8	96	57	R4
<b>3-vaiheinen UN = 380...480 V</b>							
03x-01A2-4	10	10	11	24,4	-	-	R0
03x-01A9-4	10	10	16	24,4	-	-	R0
03x-02A4-4	10	10	21	28,7	13	8	R1
03x-03A3-4	10	10	31	28,7	13	8	R1
03x-04A1-4	16	15	40	28,7	13	8	R1
03x-05A6-4	16	15	61	28,7	19	11	R1
03x-07A3-4	16	20	74	32,7	24	14	R1
03x-08A8-4	20	25	94	32,7	24	14	R1
03x-12A5-4	25	30	130	31,2	52	31	R3
03x-15A6-4	35	35	173	31,2	52	31	R3
03x-23A1-4	50	50	266	35,4	71	42	R3
03x-31A0-4	80	80	350	57,8	96	57	R4
03x-38A0-4	100	100	440	57,8	96	57	R4
03x-44A0-4	100	100	530	57,8	96	57	R4

00353783.xls J

<sup>1)</sup> Taulukossa olevat sulakkeiden nimellisvirrat ovat mainitun sulaketyypin maksimiarvoja syöttökaapelin oikosulkusuojaukseen. Varmista, että sulakkeiden toiminta-aika on alle 0,5 sekuntia. Jos gG- tai T-sulakkeiden toiminta-aika on yli 0,5 sekuntia, erittäin nopeat (aR) sulakkeet laskevat toiminta-ajan yleensä hyväksytylle tasolle.

**Huomautus:** Suurempia sulakkeita ei saa käyttää, kun verkkokaapeli on valittu tämän taulukon mukaan.

<sup>2)</sup> Jos tarvitaan 50 %:n ylikuormituskapasiteettia, käytä suurempaa sulakevaihtoehtoa.



# Snabbguide för installation – ACS355

## Om denna guide

Denna guide innehåller den mest grundläggande informationen om mekanisk och elektrisk installation av frekvensomriktare ACS355: inga tillval, kapslingsklass IP20 (skåpinstallation) / UL öppen typ, förvalt makro används. För komplett dokumentation se *Frekvensomriktare ACS355 Användarhandledning* (kod: 3AUA0000071765).

## Säkerhetsanvisningar



**WARNING!** Allt elektriskt installations- och underhållsarbete på frekvensomriktaren måste utföras av behörig elektriker.

Arbeta aldrig med frekvensomriktaren, bromschopperkretsen, motorkabeln eller motorn när systemet är spänningssatt. Efter frånskiljning av inkommande matning, vänta alltid 5 minuter för att låta mellanledskondensatorerna ladda ur. Kontrollera alltid genom mätning att ingen spänning finns.

En roterande permanentmagnetmotor kan generera farlig spänning. Lås motoraxeln mekaniskt före anslutning av en permanentmagnetmotor till frekvensomriktaren och före varje ingrepp i en frekvensomriktare som är ansluten till en permanentmagnetmotor.

## Mekanisk installation

Vid montering med baksidan mot monteringsytan, fixera enheten med skruvar genom de fyra monteringshålén. Vid montering med sidan mot monteringsytan (byggstorlekarna R0...R2), fixera enheten med skruvar genom de tre monteringshålén. Enheten kan även monteras på en DIN-skena.

Skruva fast kabelöverfallsplattan på frekvensomriktarens bottenplåt med de medföljande skruvarna. Vid byggstorlekarna R0...R2, skruva fast I/O-kabelförskruvningsplattan på kabelförskruvningsplattan med de medföljande skruvarna.

### ■ Krav på fritt utrymme

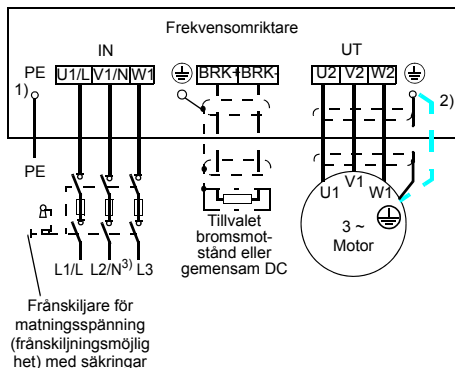
Byggstorlek	Krav på fritt utrymme					
	Över		Under		Sidor	
	mm	tum	mm	tum	mm	tum
R0...R4	75	3	75	3	0	0

### Obs:

- Vid placering av frekvensomriktare ovanför varandra i panel eller skåp, kontrollera att varm luft från en enhet inte strömmar direkt in i enheten ovanför.
- Max tillåten omgivningstemperatur är 50°C vid märkström. Strömmen stämplas ner inom temperaturområdet 40 till 50°C.

## Installation av kraftkablar

### Kretsschema



1) Jorda skyddsjordledarens andra ände i matande fördelningscentral.

2) Använd en separat skyddsjordkabel om konduktiviteten hos motorkabelskärmen är otillräcklig (mindre än fasledarens konduktivitet) och det inte finns någon symmetrisk jordningsledare i kabeln.

3) I enfasiga installationer, anslut nolledaren här.

### Obs:

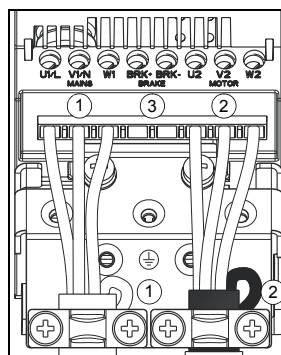
- Använd inte asymmetrisk motorkabel.
- Förlägg motorkabeln, inkommande matningskabel och styrkablar separat.
- Kontrollera att max tillåtna kabellängder inte överskrids. För detaljerad information, se användarhandledningen.

### Anslutningsprocedur

1. Skala inkommande matningskabel. Jorda den exponerade kabelskärmen (i förekommande fall) 360 grader under jordningsklämman. Anslut skyddsjordledaren (PE) från inkommande matningskabel under skruven till jordningsklämman. Anslut fasledarna till plintarna U1, V1 och W1.
2. Skala motorkabeln. Jorda den exponerade kabelskärmen 360 grader under jordningsklämman. Tvinnat skärntrådar till kortast möjliga stump

och anslut den under skruven till jordningsklämman. Anslut motorkabelns fasledare till anslutningarna U2, V2 och W2.

3. Anslut bromsmotståndet (tillval) till plintarna BRK+ och BRK- med skärmad kabel och med samma metod som motorkabeln.
4. Fixera mekaniskt alla kablar utanför frekvensomriktaren.

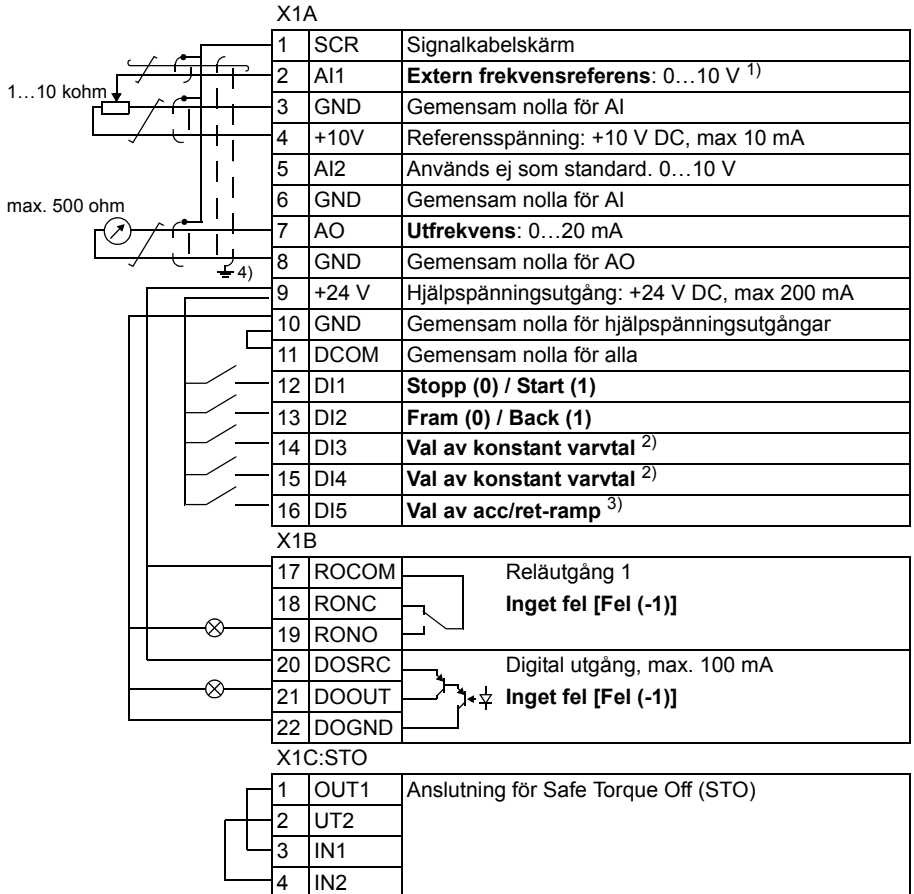


Byggstorlek	Åtdragningsmoment Nm	Max. ledarearea
R0...R2	0,8	4,0/6,0 mm <sup>2</sup> (10 AWG)
R3	1,7	10,0/16,0 mm <sup>2</sup> (6 AWG)
R4	2,5	25,0/35,0 mm <sup>2</sup> (2 AWG)

För att fastställa frekvensomriktarens byggstorlek, se [Säkringar, förluster och byggstorlekar](#).

## Installation av styrkablar

### Förvalda I/O-anslutningar



1) AI1 används som varvtalsreferens om vektorreglering är vald.

2) Se parametergrupp 12 KONST VARVTAL:

DI3	DI4	Drift (parameter)
0	0	Varvtal via AI1
1	0	Varvtal 1 (1202)
0	1	Varvtal 2 (1203)
1	1	Varvtal 3 (1204)

3) 0 = Ramptider enligt parametrarna 2202 och 2203.

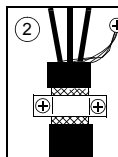
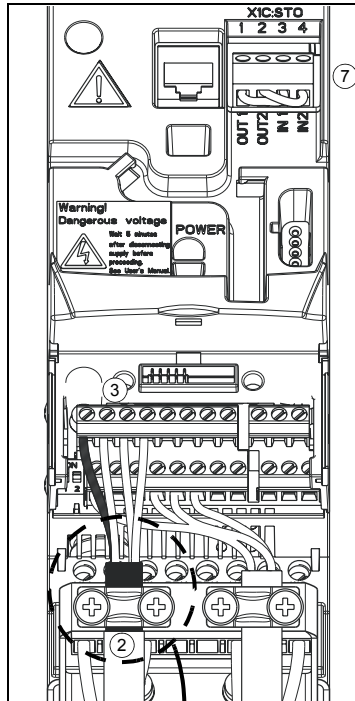
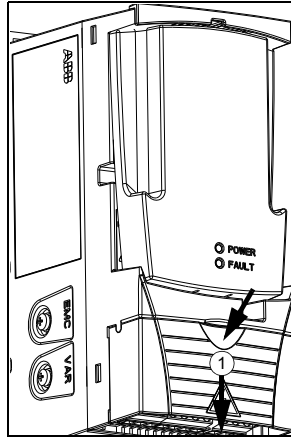
1 = Ramptider enligt parametrarna 2205 och 2206.

4) 360 grader runtomgående jordning under en klämma.

Åtdragningsmoment = 0,4 Nm

## ■ Anslutningsprocedur

1. Ta av plintkåpan genom att trycka i dess fördjupning och samtidigt skjuta kåpan nedåt.
2. Skala av manteln från den analoga signalkabeln runtom och jorda den frilagda skärmen 360 grader under klämman.
3. Anslut ledarna till sina respektive plintar. Använd ett åtdragningsmoment på 0,4 Nm.
4. Vid dubbelskärmade kablar, tvinna även samman jordledningarna från varje ledarpar i kabeln och anslut den sammantvinnade stumpen till plinten SCR (plint 1).
5. Fixera mekaniskt alla kablar utanför frekvensomriktaren.
6. Om inte tillvalskortet fältbusmodul skall installeras, skjut tillbaka plintkåpan till slutet läge.
7. Anslut STO-ledarna till sina respektive plintar. Använd ett åtdragningsmoment på 0,4 Nm.



## Idrifttagning

Om frekvensomriktarens effektområde matchar motorns är drivsystemet klart att starta. Om någon parameter behöver justeras (accelerations- och retardationstider, max- och minvarvtal etc.), se *Frekvensomriktare ACS355 Användarhandledning* (kod: 3AUA0000071765) för ytterligare information.

## Tekniska data

### ■ UL-checklista

- Frekvensomriktare ACS355 är en IP20-enhet (UL öppet eller NEMA typ 1) för användning inomhus i reglerat uppvärmt klimat. Frekvensomriktaren skall installeras i miljö med ren luft i enlighet med sin kapslingsklass. Kylluften skall vara ren, utan frätande eller ledande partiklar. Se *Frekvensomriktare ACS355 Användarhandledning* (kod: 3AUA0000071765) för detaljerade specifikationer.
- Max tillåten omgivningstemperatur är 50°C vid märkström. Strömmen stämplas ner inom temperaturområdet 40 till 50°C.
- Frekvensomriktaren är lämplig för användning i kretsar med matningskapacitet upp till 100 kA rms symmetriskt vid frekvensomriktarens märkspänning.
- Kablarna i motorkretsen måste vara klassade för minst 75°C i UL-normerade installationer.
- Nätkabeln måste skyddas med säkringar eller brytare. Lämpliga IEC- (klass gG) och UL- (klass T) säkringar listas i *Tekniska data* i användarhandledningen.

Vid installation i USA måste grenledningsskydd tillhandahållas i enlighet med National Electrical Code (NEC) och eventuella lokala föreskrifter. För att uppfylla detta krav, använd UL-klassificerade säkringar.

Vid installation i Kanada måste det finnas grenledningsskydd i enlighet med Canadian Electrical Code och eventuella lokala föreskrifter. För att uppfylla detta krav, använd UL-klassificerade säkringar.

- Frekvensomriktaren erbjuder överbelastningsskydd i enlighet med National Electrical Code (NEC).

## ■ Säkringar, förluster och byggstorlekar

Typ ACS355 x = E/U	Säkringar <sup>1)</sup>		Värmeavgivning		Kylluftflöde		Bygg- storlek
	gG	UL-klass T (600 V)	Huvudkrets	Styrkrets	m3/h	ft3/min	
			Nom /1N och /2N	Max			
A	A	W	W				
<b>1-fas UN = 200...240 V</b>							
01x-02A4-2	10	10	25	22,7	-	-	R0
01x-04A7-2	16	20	46	26,4	24	14	R1
01x-06A7-2	16/20 <sup>2)</sup>	25	71	26,4	24	14	R1
01x-07A5-2	20/25 <sup>2)</sup>	30	73	27,5	21	12	R2
01x-09A8-2	25/35 <sup>2)</sup>	35	96	27,5	21	12	R2
<b>3-fas UN = 200...240 V</b>							
03x-02A4-2	10	10	19	22,7	-	-	R0
03x-03A5-2	10	10	31	22,7	-	-	R0
03x-04A7-2	10	15	38	26,4	24	14	R1
03x-06A7-2	16	15	60	26,4	24	14	R1
03x-07A5-2	16	15	62	26,4	21	12	R1
03x-09A8-2	16	20	83	27,5	21	12	R2
03x-13A3-2	25	30	112	27,5	52	31	R2
03x-17A6-2	25	35	152	27,5	52	31	R2
03x-24A4-2	63	60	250	35,4	71	42	R3
03x-31A0-2	80	80	270	57,8	96	57	R4
03x-46A2-2	100	100	430	57,8	96	57	R4
<b>3-fas UN = 380...480 V</b>							
03x-01A2-4	10	10	11	24,4	-	-	R0
03x-01A9-4	10	10	16	24,4	-	-	R0
03x-02A4-4	10	10	21	28,7	13	8	R1
03x-03A3-4	10	10	31	28,7	13	8	R1
03x-04A1-4	16	15	40	28,7	13	8	R1
03x-05A6-4	16	15	61	28,7	19	11	R1
03x-07A3-4	16	20	74	32,7	24	14	R1
03x-08A8-4	20	25	94	32,7	24	14	R1
03x-12A5-4	25	30	130	31,2	52	31	R3
03x-15A6-4	35	35	173	31,2	52	31	R3
03x-23A1-4	50	50	266	35,4	71	42	R3
03x-31A0-4	80	80	350	57,8	96	57	R4
03x-38A0-4	100	100	440	57,8	96	57	R4
03x-44A0-4	100	100	530	57,8	96	57	R4

00353783.xls J

<sup>1)</sup> Nominella säkringsströmmar enligt tabell är maxvärden för angivna säkringstyper, för kortslutningsskydd av matningskabel. Kontrollera att säkringens utlösningstid understiger 0,5 sekunder. Om utlösningstiden 0,5 sekunder överskrider med gG- eller T-säkringar kommer ultrasnabba säkringar (aR) i de flesta fall att minska utlösningstiden till acceptabel nivå.

**Obs:** Större säkringar får inte användas när matningskabel är vald enligt denna tabell.

<sup>2)</sup> Om 50 % överbelastningskapacitet behövs, använd det större av säkringsalternativen.

## Hızlı kurulum kılavuzu – ACS355

### Kılavuz hakkında

Bu kılavuz, ACS355 sürücülerinin hiçbir seçenek olmadan, IP20 koruma derecesinde (pano kurulumu) / UL açık tipte, varsayılan makro kullanımdayken mekanik ve elektrik donanımı hakkında temel bilgiler içermektedir. Belgelerin tamamı için bkz. *ACS355 sürücülerini kullanım kılavuzu* (kod: 3AUA0000066143 [İngilizce]).

### Güvenlik talimatları



**UYARI!** Sürücünün elektrik tesisatı kurulumu ve bakım işleri yalnızca yetkili elektrikçiler tarafından yapılmalıdır.

Sürücü, fren kısıyıcı devresi, motor kablosu ve motor üzerinde sürücüde elektrik varken kesinlikle çalışmayın. Besleme gerilimini kestikten sonra ara devre kondansatörlerinin yükü boşaltmaları için her zaman 5 dakika bekleyin. Mutlaka ölçüm yaparak gerilim bulunmadığından her zaman emin olun.

Döner sabit mıknatıslı motor tehlikeli seviyede gerilim üretebilir. Sürücüye sabit mıknatıslı motor bağlamadan ve sabit mıknatıslı motora bağlı sürücü sistemi üzerinde işlem gerçekleştirilmeden önce motor şaftını mutlaka mekanik olarak kilitleyin.

### Mekanik kurulum

Arkaya montajda, dört montaj deliğini kullanarak sürücüyü vidalarla duvara sabitleyin. R0...R2 arasındaki kasa tiplerinde yana montajda, üç montaj deliğini kullanarak sürücüyü vidalarla duvara sabitleyin. Sürücü DIN rayına da monte edilebilir.

Kelepçe levhasını, verilen vidalarla sürücünün altındaki levhaya sabitleyin. R0...R2 kasa tipleri için I/O kelepçe levhasını, verilen vidalarla kelepçe levhasına sabitleyin.

### Montajda boş yer gereksinimleri

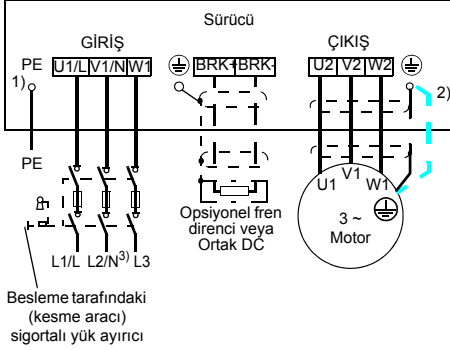
Kasa tipi	Boş yer gereksinimleri					
	Üstte		Altta		Yanlarda	
	mm	inç	mm	inç	mm	inç
R0...R4	75	3	75	3	0	0

### Not:

- Sürücülerini panel veya panoda birbiri üzerine yerleştirirken, aşağıdaki sürücülerden çıkan sıcak havanın hemen yukarıdaki sürücüye girmemesini sağlayın.
- Nominal akımda maksimum ortam hava sıcaklığı 50 °C'dir. (122 °F). Sürücü akımı, pano ısısı 40-50 °C arasında ise düşer. (104-131 °F).

## Güç kablolarının bağlanması

### Bağlantı şeması



### Not:

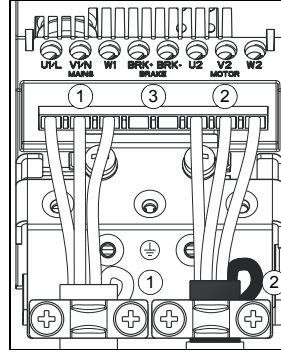
- Asimetrik olarak oluşturulmuş motor kablosu kullanmayın.
- Motor kablosu, giriş gücü kablosu ve kontrol kablolarını ayrı döşeyin.
- Maksimum kablo uzunluklarının aşılmadığından emin olun. Ayrıntılı bilgi için kullanım kılavuzuna başvurun.

### Bağlantı prosedürü

1. Giriş güç kablosunu soyun. Çıplak kablo blendajını (varsa) topraklama kelepçesinin altında 360 derece topraklayın. Topraklama kelepçesi vidasının altındaki giriş gücü kablosunun topraklama iletkeni (PE) bağlayın. Faz iletkenlerini U1, V1 ve W1 terminallerine bağlayın.
2. Motor kablosunu soyun. Çıplak kablo blendajını topraklama kelepçesinin altında 360 derece topraklayın. Blendajı olabildiğince kısa bir kuyruk

oluşturacak şekilde bükün ve topraklama kelepçesinin vidasının altına bağlayın. Faz iletkenlerini U2, V2 ve W2 terminallerine bağlayın.

3. Motor kablosu prosedürlerini kullanarak ekranlı bir kabloyla opsiyonel fren direncini BRK+ ve BRK- terminallerine bağlayın.
4. Sürücünün dışında yer alan kabloları mekanik olarak sabitleyin.



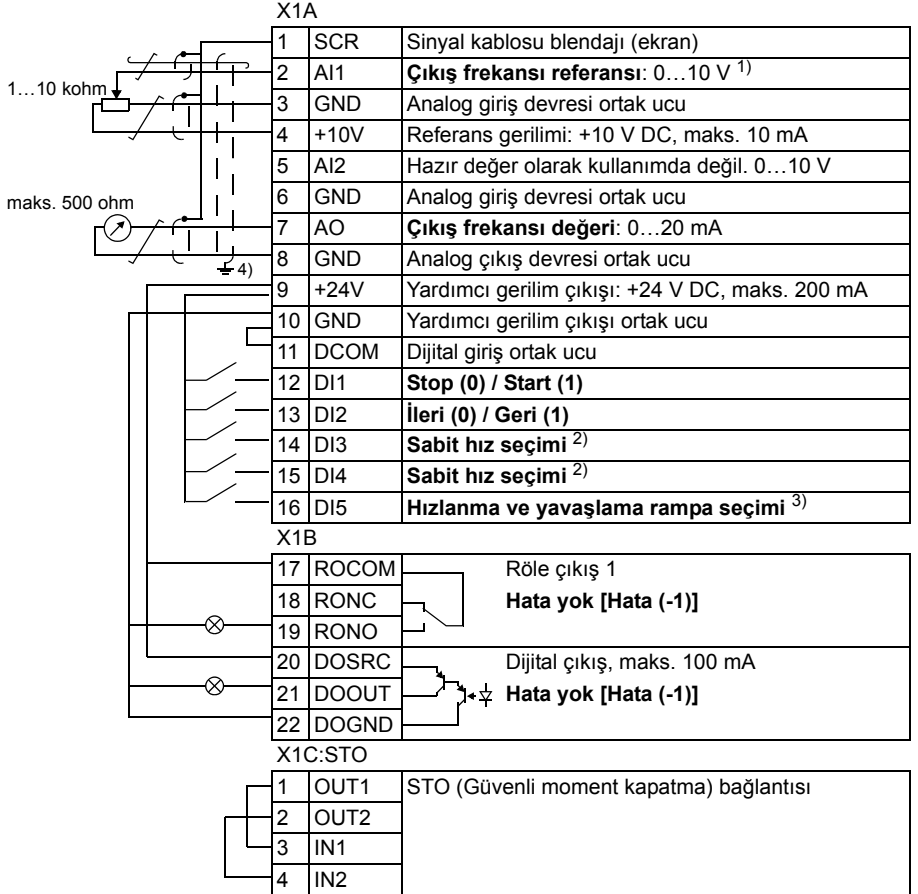
Kasa tipi	Sıkma momenti N·m (lbf·inç)	Maks. kablo boyu
R0...R2	0,8 (7)	4,0/6,0 mm <sup>2</sup> (10 AWG)
R3	1,7 (15)	10,0/16,0 mm <sup>2</sup> (6 AWG)
R4	2,5 (22)	25,0/35,0 mm <sup>2</sup> (2 AWG)

Sürücünüzün kasa tipini öğrenmek için, bkz. [Sigortalar, kayıklar ve kasa tipleri](#).



## Kontrol kablolarının bağlanması

### Hazır değer I/O bağlantıları



1) Vektör modunun seçilmiş olması halinde hız referansı olarak AI1 kullanılır.

2) Bkz. parametre grubu 12 SABİT HIZLAR:

DI3	DI4	Çalışma (parametre)
0	0	AI1 üzerinden hız ayarı
1	0	Hız 1 (1202)
0	1	Hız 2 (1203)
1	1	Hız 3 (1204)

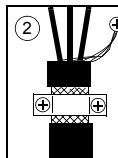
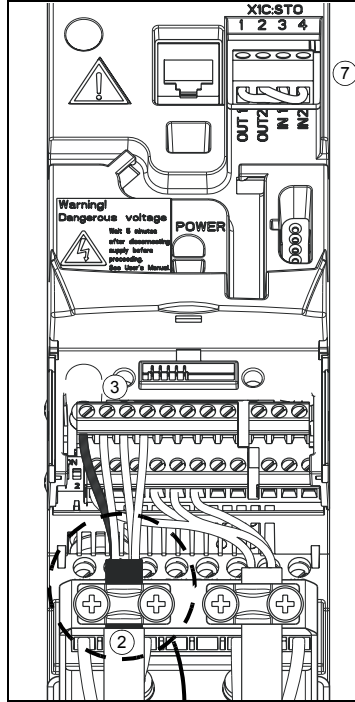
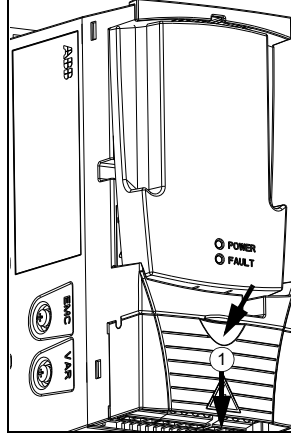
3) 0 = rampa zamanı 2202 ve 2203 parametrelerine göre.

1 = rampa zamanı 2205 ve 2206 parametrelerine göre.

4) Kelepçe altında 360 derece topraklama. Sıkma momenti = 0,4 N·m / 3,5 lbf·inçtir.

## ■ Bağlantı prosedürü

1. Aynı anda kasadaki girintiye basarak ve kapağı kaydırarak terminal kapağını çıkarın.
2. Analog sinyal kablosunun dış yalıtımını soyun ve çıplak ekranı kelepçe altında 360 derece topraklayın.
3. İletkenleri uygun terminallere bağlayın. 0,4 N·m (3,5 lbf·inç) değerinde sıkma momenti kullanın.
4. Çift blendajlı kablolar için kablodaki her bir çiftin topraklama iletkenlerini bükün ve demeti SCR terminaline (terminal 1) bağlayın.
5. Sürücünün dış kısmındaki tüm kabloları mekanik olarak sabitleyin.
6. Opsiyonel fieldbus modülünü kurmak bağlamanız gerekmiyorsa terminal kapağını geri koyun.
7. STO iletkenlerini uygun terminallere bağlayın. 0,4 N·m (3,5 lbf·inç) değerinde sıkma momenti kullanın.



## Devreye alma

Sürücünün nominal güç değeri motor gücünün nominal değeri ile uyuşuyorsa, sürücü çalışmaya hazırdır. Herhangi bir parametre ayarı (hızlanma ve yavaşlama süreleri, maksimum ve minimum hızlar vb.) gerekiyorsa, daha fazla bilgi için *ACS355 sürücüleri kullanım kılavuzuna* (kod: 3AUA0000066143 [İngilizce]) bakın.

## Teknik veriler

### ■ UL kontrol listesi

- ACS355 sürücüsü ısıtmalı, kapalı, kontrollü alanlarda kullanılan bir IP20 (UL açık tip veya NEMA 1 tipi) sürücüdür. Sürücü muhafaza sınıfına uygun temiz hava koşullarında kurulmalıdır. Soğutma havasının temiz, korozif materyallerden ve elektrik açısından iletken tozlardan arınmış olması gerekir. Ayrıntılı özellikler için bkz. *ACS355 sürücüleri kullanım kılavuzu* (kod: 3AUA0000066143 [İngilizce]).
  - Nominal akımda maksimum ortam hava sıcaklığı 50 °C'dir (122 °F). Akım 40'tan 50 °C'ye düşer (104'ten 131 °F'ye).
  - Sürücü, sürücünün maksimum nominal geriliminde 100 kA rms'den fazla simetrik amper sağlayamayan bir devrede kullanım için uygundur.
  - Motor devresinde bulunan kablolar UL uyumlu tesisatlarda en az 75 °C (167 °F) için uygun olmalıdır.
  - Giriş kablosu sigortalarla ya da devre kesicilerle korunmalıdır. Uygun IEC (sınıf gG) ve UL (sınıf T) sigortaların listesi, kullanım kılavuzunun *Teknik veriler* bölümünde verilmiştir.
- ABD'de kurulum için, dal devresi koruması, Ulusal Elektrik Yasası (NEC)

ve tüm yürürlükteki yerel yasalarla uygun olarak sağlanmalıdır. Bu gereksinimi karşılamak için UL sınıfı sigortalar kullanın.

Kanada'da gerçekleştirilecek kurulumlar için dal devresi koruması Kanada Elektrik Yasalarına ve yürürlükteki tüm yerel yasalara uygun olarak sağlanmalıdır. Bu gereksinimi karşılamak için UL sınıfı sigortalar kullanın.

- Sürücü, Ulusal Elektrik Yasasına (NEC) uygun aşırı yük koruması sağlamaktadır.

## ■ Sigortalar, kayıplar ve kasa tipleri

Tip ACS355  x = E/U	Sigortalar <sup>1)</sup>		Isı yayılımı		Hava akışı		Kasa tipi
	gG	UL Sınıf T (600 V)	Ana devre	Kontrol devresi	m3/saat	ft3/dak	
			Nominal /1N ve /2N	Max			
	A	A	W	W			
<b>1 fazlı UN = 200...240 V</b>							
01x-02A4-2	10	10	25	22,7	-	-	R0
01x-04A7-2	16	20	46	26,4	24	14	R1
01x-06A7-2	16/20 <sup>2)</sup>	25	71	26,4	24	14	R1
01x-07A5-2	20/25 <sup>2)</sup>	30	73	27,5	21	12	R2
01x-09A8-2	25/35 <sup>2)</sup>	35	96	27,5	21	12	R2
<b>3 fazlı UN = 200...240 V</b>							
03x-02A4-2	10	10	19	22,7	-	-	R0
03x-03A5-2	10	10	31	22,7	-	-	R0
03x-04A7-2	10	15	38	26,4	24	14	R1
03x-06A7-2	16	15	60	26,4	24	14	R1
03x-07A5-2	16	15	62	26,4	21	12	R1
03x-09A8-2	16	20	83	27,5	21	12	R2
03x-13A3-2	25	30	112	27,5	52	31	R2
03x-17A6-2	25	35	152	27,5	52	31	R2
03x-24A4- 2	63	60	250	35,4	71	42	R3
03x-31A0-2	80	80	270	57,8	96	57	R4
03x-46A2-2	100	100	430	57,8	96	57	R4
<b>3 fazlı UN = 380...480 V</b>							
03x-01A2-4	10	10	11	24,4	-	-	R0
03x-01A9-4	10	10	16	24,4	-	-	R0
03x-02A4-4	10	10	21	28,7	13	8	R1
03x-03A3-4	10	10	31	28,7	13	8	R1
03x-04A1-4	16	15	40	28,7	13	8	R1
03x-05A6-4	16	15	61	28,7	19	11	R1
03x-07A3-4	16	20	74	32,7	24	14	R1
03x-08A8-4	20	25	94	32,7	24	14	R1
03x-12A5-4	25	30	130	31,2	52	31	R3
03x-15A6-4	35	35	173	31,2	52	31	R3
03x-23A1-4	50	50	266	35,4	71	42	R3
03x-31A0-4	80	80	350	57,8	96	57	R4
03x-38A0-4	100	100	440	57,8	96	57	R4
03x-44A0-4	100	100	530	57,8	96	57	R4

00353783.xls J

1) Tabloda verilen nominal sigorta akımları, giriş gücü kablosunun kısa devre korumasına yönelik olarak belirtilen sigorta tipleri için maksimum değerlerdir. Sigortaların çalışma süresinin 0,5 saniyenin altında olduğundan emin olun. gG veya T sigortalarında 0,5 saniyelik çalışma süresi aşılsa, ultra hızlı (aR) sigortalar genelde çalışma süresini makul bir seviyeye düşüreceklerdir.

**Not:** Bu tabloya göre giriş güç kablosu seçildiğinde büyük sigortalar kullanılmamalıdır.

2) Eğer %50 aşırı yük kapasitesi gerekiyorsa daha büyük olan sigortayı kullanın.

## Краткое руководство по монтажу – ACS355

### Об этом руководстве

В этом руководстве приведена основная информация о механическом и электрическом монтаже приводов ACS355: без опций, степень защиты IP20 (монтаж в шкафу) / открытое исполнение в соответствии с UL, используется макрос по умолчанию. Полная документация приведена в *Руководстве пользователя по приводам ACS355* (код английской версии 3AUA0000061340)

### Указания по технике безопасности



**ПРЕДУПРЕЖДЕНИЕ!** Все работы по электрическому монтажу и техническому обслуживанию

приводов должны выполняться только квалифицированными электриками.

Запрещается выполнять работы на приводе, цепи тормозного прерывателя, кабеле двигателя и двигателе при включенном входном питании привода. Отсоедините напряжение питания и подождите 5 минут, пока разрядятся конденсаторы звена постоянного тока. Прежде чем приступить к работе, убедитесь в отсутствии напряжения питания привода.

Вращающийся двигатель с постоянными магнитами генерирует опасное напряжение. Перед подключением двигателя с постоянными магнитами к приводу или перед выполнением любых работ на подключенной к такому двигателю системе привода необходимо физически заблокировать вал двигателя.

### Механический монтаж

При монтаже привода задней стороной закрепите привод на стене винтами, используя четыре крепежных отверстия. При боковом монтаже приводов типоразмеров R0 – R2 закрепите привод на стене винтами, используя три крепежных отверстия. Привод можно устанавливать также на DIN-рейке.

Закрепите плату с зажимами в нижней части привода предназначенными для этого винтами. В случае типоразмеров R0 – R2 закрепите плату ввода/вывода с зажимами на плате с зажимами с помощью прилагаемых винтов.

#### ■ Требования к свободному пространству

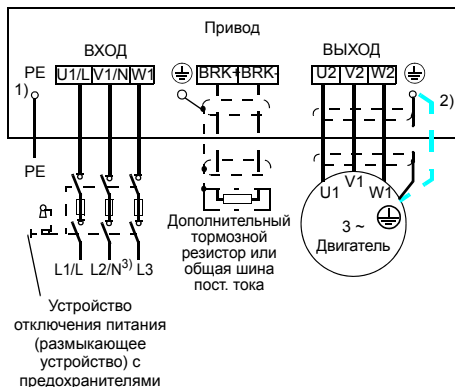
Типоразмер	Необходимое свободное пространство					
	Сверху		Снизу		С боковых сторон	
	мм	дюйм	мм	дюйм	мм	дюйм
R0 – R4	75	3	75	3	0	0

#### Примечание.

- При размещении приводов один над другим на монтажной панели или в шкафу убедитесь в том, что горячий воздух от приводов снизу не поступает непосредственно в привод над ними.
- Максимальная температура окружающего воздуха при номинальном токе: 50 °С. Ток должен быть снижен при температуре от 40 до 50 °С.

## Монтаж силовых кабелей

### ■ Схема подключения



1) Заземлите другой конец провода защитного заземления на распределительном щите.

2) При использовании кабеля с несимметричной конструкцией проводников заземления и недостаточной проводимостью экрана кабеля (меньше проводимости фазного провода) необходим отдельный провод заземления.

3) В однофазных установках подключайте здесь провод нейтрали.

### Примечание

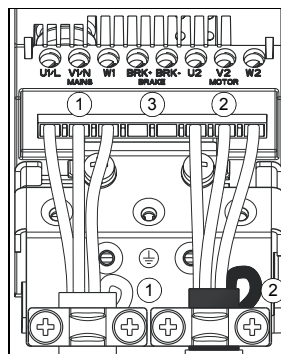
- Не используйте несимметричный кабель для подключения двигателя.
- Прокладывать кабель двигателя, кабель питания и кабели управления следует отдельно.
- Убедитесь в том, что максимальная длина кабеля не превышает допустимую. Подробная информация приведена в руководстве по эксплуатации.

### ■ Порядок подключения

1. Зачистите кабель входного питания. Заземлите экран кабеля (если имеется) по окружности (360 градусов) зажимом заземления. Закрепите провод защитного заземления (PE) кабеля питания под винтом зажима

заземления. Подсоедините фазные проводники к клеммам U1, V1 и W1.

2. Зачистите кабель двигателя. Заземлите экран кабеля по окружности (360 градусов) зажимом заземления. Скрутите экран в косу как можно меньшей длины и закрепите ее винтом зажима заземления. Подсоедините фазные проводники к клеммам U2, V2 и W2.
3. Подсоедините дополнительный тормозной резистор к клеммам BRK+ и BRK- экранированным кабелем, выполнив те же операции, что и с кабелем двигателя (см. п. 3).
4. Обеспечьте механическое крепление кабелей вне привода.

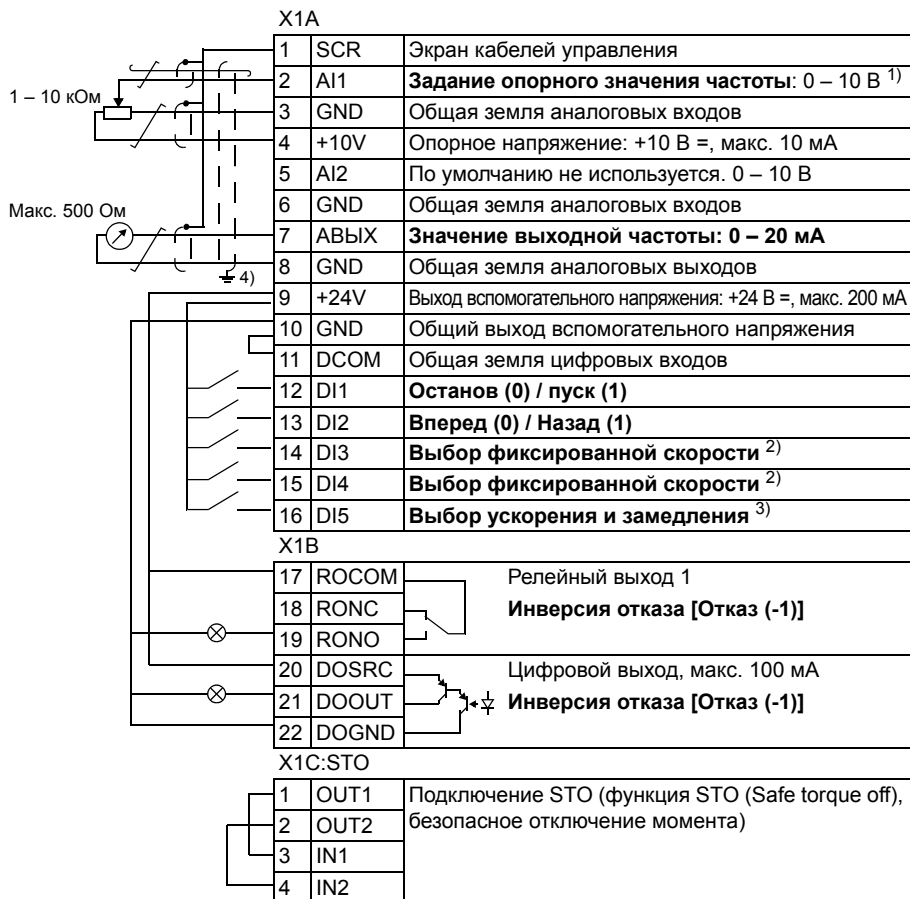


Типоразмер	Момент затяжки Нм (фунт-дюйм)	Макс. сечение провода
R0 – R2	0,8 (7)	4,0/6,0 мм <sup>2</sup> (10 AWG)
R3	1,7 (15)	10,0/16,0 мм <sup>2</sup> (6 AWG)
R4	2,5 (22)	25,0/35,0 мм <sup>2</sup> (2 AWG)

Определение типоразмера привода, см. [Предохранители, потери и типоразмеры приводов.](#)

## Монтаж кабелей управления

### ■ Стандартные цепи входов/выходов



1) Аналоговый вход AI1 используется для задания скорости, если выбрано векторное управление.

3) См. группу параметров 12 ФИКСИР СКОРОСТИ:

DI3	DI4	Функция (параметр)
0	0	Задание скорости с аналогового входа AI1
1	0	Фиксированная скорость 1 (1202)
0	1	Фиксированная скорость 2 (1203)
1	1	Фиксированная скорость 3 (1204)

3) 0 = время ускорения/замедления в соответствии с параметрами 2202 и 2203.

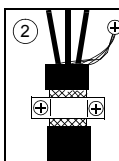
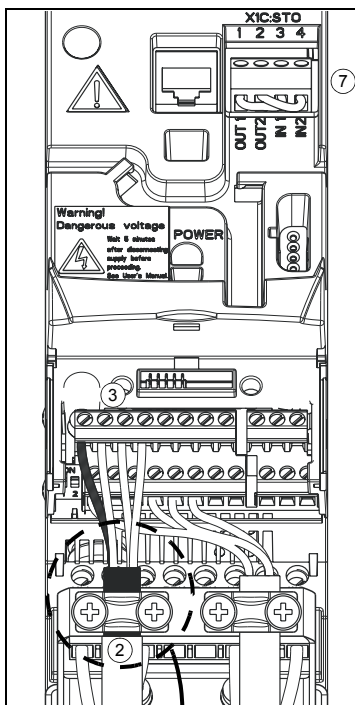
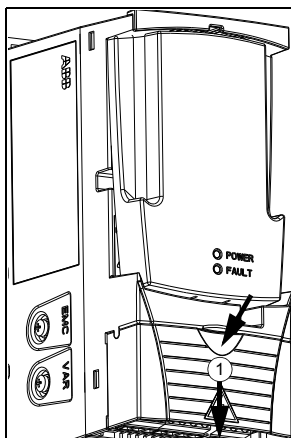
1 = время ускорения/замедления в соответствии с параметрами 2205 и 2206.

4) Заземление по окружности кабеля с помощью зажима.

Момент затяжки = 0,4Нм / 3,5 фунт-дюйм.

## Порядок подключения

1. Снимите крышку, закрывающую клеммы, одновременно нажимая на выемку в крышке и сдвигая ее с корпуса.
2. Зачистите наружную изоляцию кабеля аналоговых сигналов по всей окружности и заземлите отсоединенный экран под зажимом.
3. Подсоедините проводники к соответствующим клеммам. Момент затяжки должен составлять 0,4 Нм (3,5 фунт-дюйм).
4. У кабелей с двойным экраном скрутите вместе проводники заземления каждой пары кабеля и соедините жгут с клеммой экрана (SCR) (клемма 1).
5. Механически закрепите все кабели вне привода.
6. Если не требуется устанавливать дополнительный модуль Fieldbus, установите крышку, закрывающую выводы, на место.
7. Подсоедините кабели STO к соответствующим клеммам. Момент затяжки должен составлять 0,4 Нм (3,5 фунт-дюйм).





## Запуск

Если номинальная мощность привода соответствует номинальной мощности двигателя и произведены все необходимые кабельные подключения, привод готов к запуску. Если требуется конфигурирование привода (задание времени ускорения и замедления, максимальной и минимальной скорости и т.д.), обратитесь к руководству по эксплуатации приводов для получения дополнительной информации (код английской версии 3AUA0000066143).

## Технические характеристики

### ■ Контрольный перечень UL

- Привод ACS355 является приводом со степенью защиты IP20 (открытого типа по стандарту UL или типа 1 согласно стандарту NEMA) и предназначен для использования в отопляемых закрытых помещениях с контролируемыми условиями. Привод должен быть установлен в помещении с чистым сухим воздухом в соответствии с классификацией защиты. Охлаждающий воздух должен быть чистым и не должен содержать агрессивные вещества и электропроводящую пыль. Подробные технические характеристики приведены в *Руководстве пользователя по приводам ACS355* (код английской версии 3AUA0000066143).
- Максимальная температура окружающего воздуха при номинальном токе: 50 °C. Ток должен быть снижен при температуре от 40 до 50 °C.
- Привод может использоваться в сетях с симметричным током КЗ не более 100 кА при максимальном напряжении питания привода.
- Кабели для подключения двигателя должны выдерживать температуру не менее 75 °C в установках, соответствующих стандарту UL.
- Кабель входного питания должен быть защищен плавкими предохранителями или автоматическими выключателями. Соответствующие стандартам IEC (класс gG) и UL (класс T) плавкие предохранители перечислены в разделе *Технические характеристики* руководства по эксплуатации.

Для монтажа в США должна быть обеспечена защита цепей в соответствии с Национальным сводом законов и технических стандартов США по электротехнике (NEC) и всеми действующими местными нормами и правилами. Для выполнения этих требований используйте плавкие предохранители с сертификацией UL.

Для монтажа в Канаде должна быть обеспечена защита цепей в соответствии с Канадским электротехническими правилами и нормами и всеми действующими нормами и правилами провинций. Для выполнения этих требований используйте плавкие предохранители с сертификацией UL.

- Привод обеспечивает защиту от перегрузки в соответствии с Национальным сводом законов и технических стандартов США по электротехнике (NEC).

## ■ Предохранители, потери и типоразмеры приводов

Тип ACS355  x = E/U	Предохранители <sup>1)</sup>		Тепловыделение		Расход воздуха		Типо- размер
	gG	UL класс T (600 В)	Силовые цепи	Цепи управления			
			Номинальные /1N и /2N	Макс.	куб.м/ч	куб. фут/мин	
A	A	Вт	Вт				
<i>1 = 1-фазный 200 – 240 В</i>							
01x-02A4-2	10	10	25	22,7	-	-	R0
01x-04A7-2	16	20	46	26,4	24	14	R1
01x-06A7-2	16/20 <sup>2)</sup>	25	71	26,4	24	14	R1
01x-07A5-2	20/25 <sup>2)</sup>	30	73	27,5	21	12	R2
01x-09A8-2	25/35 <sup>2)</sup>	35	96	27,5	21	12	R2
<i>3 = 3-фазный 200 – 240 В</i>							
03x-02A4-2	10	10	19	22,7	-	-	R0
03x-03A5-2	10	10	31	22,7	-	-	R0
03x-04A7-2	10	15	38	26,4	24	14	R1
03x-06A7-2	16	15	60	26,4	24	14	R1
03x-07A5-2	16	15	62	26,4	21	12	R1
03x-09A8-2	16	20	83	27,5	21	12	R2
03x-13A3-2	25	30	112	27,5	52	31	R2
03x-17A6-2	25	35	152	27,5	52	31	R2
03x-24A4-2	63	60	250	35,4	71	42	R3
03x-31A0-2	80	80	270	57,8	96	57	R4
03x-46A2-2	100	100	430	57,8	96	57	R4
<i>3 = 3-фазный 380 – 480 В</i>							
03x-01A2-4	10	10	11	24,4	-	-	R0
03x-01A9-4	10	10	16	24,4	-	-	R0
03x-02A4-4	10	10	21	28,7	13	8	R1
03x-03A3-4	10	10	31	28,7	13	8	R1
03x-04A1-4	16	15	40	28,7	13	8	R1
03x-05A6-4	16	15	61	28,7	19	11	R1
03x-07A3-4	16	20	74	32,7	24	14	R1
03x-08A8-4	20	25	94	32,7	24	14	R1
03x-12A5-4	25	30	130	31,2	52	31	R3
03x-15A6-4	35	35	173	31,2	52	31	R3
03x-23A1-4	50	50	266	35,4	71	42	R3
03x-31A0-4	80	80	350	57,8	96	57	R4
03x-38A0-4	100	100	440	57,8	96	57	R4
03x-44A0-4	100	100	530	57,8	96	57	R4

00353783.xls J

1) Номинальные токи предохранителей, приведенные в таблице, являются максимальными значениями для данных типов предохранителей для обеспечения защиты от короткого замыкания силовых кабелей питания. Убедитесь в том, что время срабатывания предохранителя не превышает 0,5 с. Если при использовании предохранителя типа gG или T время срабатывания превышает 0,5 секунды, применение быстродействующих предохранителей (aR) в большинстве случаев позволяет уменьшить время срабатывания до приемлемого значения.

**Примечание.** Не следует использовать предохранители большего номинала, если силовой кабель питания выбран в соответствии с этой таблицей.

2) Если требуется перегрузочная способность 50 %, используйте предохранитель на больший ток.

# 快速安装指南 – ACS355

## 简介

本指南介绍了 ACS355 传动基本的机械和电气安装：无可选件，IP20 保护等级（柜体安装）/ UL 开放型，使用缺省宏。完整的文件请参见 ACS355 传动用户手册（代码：3ABD00024494 [中文]）。

## 安全须知



**警告！**只有具备资质的电气工程师才可以对传动进行安装和维护。

不能对带电的传动、制动斩波电路、电机电缆或电机进行任何操作。断开电源后等待 5 分钟，使中间电路电容放电。开始工作前，要确认传动没有危险电压。

旋转的永磁电机可以产生危险电压。在永磁电机与传动连接之前，以及在传动系统连接到永磁电机并对其进行任何操作之前，将电机轴机械锁死。

## 机械安装

背面安装时，用安装螺丝通过四个安装孔将传动固定到墙上。内部安装时，对于外形尺寸 R0...R2，用安装螺丝通过三个安装孔将传动固定到墙上。也可以将传动安装到 DIN 导轨上。

用提供的螺丝将线夹板固定到传动的底板上。对于外形尺寸 R0...R2，用提供的螺丝将 I/O 线夹板固定到线夹板上。

## ■ 安装空间要求

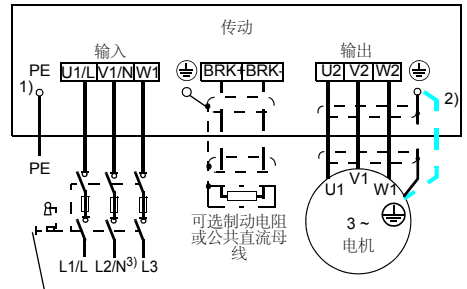
外形尺寸	安装空间要求					
	上部		下部		侧面	
	mm	in	mm	in	mm	in
R0...R4	75	3	75	3	0	0

### 注意：

- 当传动在面板或柜体内堆叠放置时，确保下面的传动出来的热气不会直接进入上面的传动。
- 在额定电流下，最大环境温度为 50 °C (122 °F)。在 40 至 50 °C (104 至 131 °F) 温度下，电流需要降容。

## 电力电缆安装

### ■ 接线图



用熔断器的电源切断装置（切断方法）

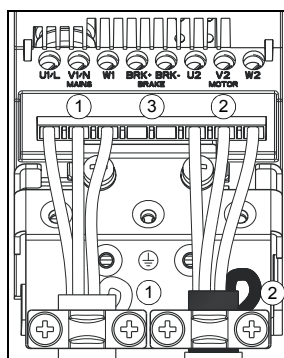
- 1) 在配线盘上将 PE 导体的另外一端接地。
- 2) 如果电缆屏蔽性能不好（导电性能比相导体低）并且在电缆中没有对称的接地导体，那么必须使用一根单独的接地电缆。
- 3) 在单相安装时，在此安装中性电缆。

### 注意：

- 禁止使用不对称电缆。
- 将电机电缆、输入功率电缆和控制电缆分开走线。
- 确保电缆最大长度不超过极限。更多详细信息，请参见用户手册。

## ■ 连接步骤

1. 剥开输入动力电缆。将夹子下的电缆的裸露屏蔽层 (如果有) 360 度接地。将输入动力电缆的接地导体 (PE) 紧固在接地线夹下。将相导体连接到端子 U1、V1 和 W1。
2. 剥开电机电缆。将夹子下的电缆的裸露屏蔽层 360 度接地。将屏蔽层编成一根短辫子并紧固到接地线夹下。将相导体连接到端子 U2, V2 和 W2。
3. 将带有屏蔽电缆的制动电阻选件连接到 BRK+ 和 BRK- 端。
4. 将电缆机械地固定在传动外部。

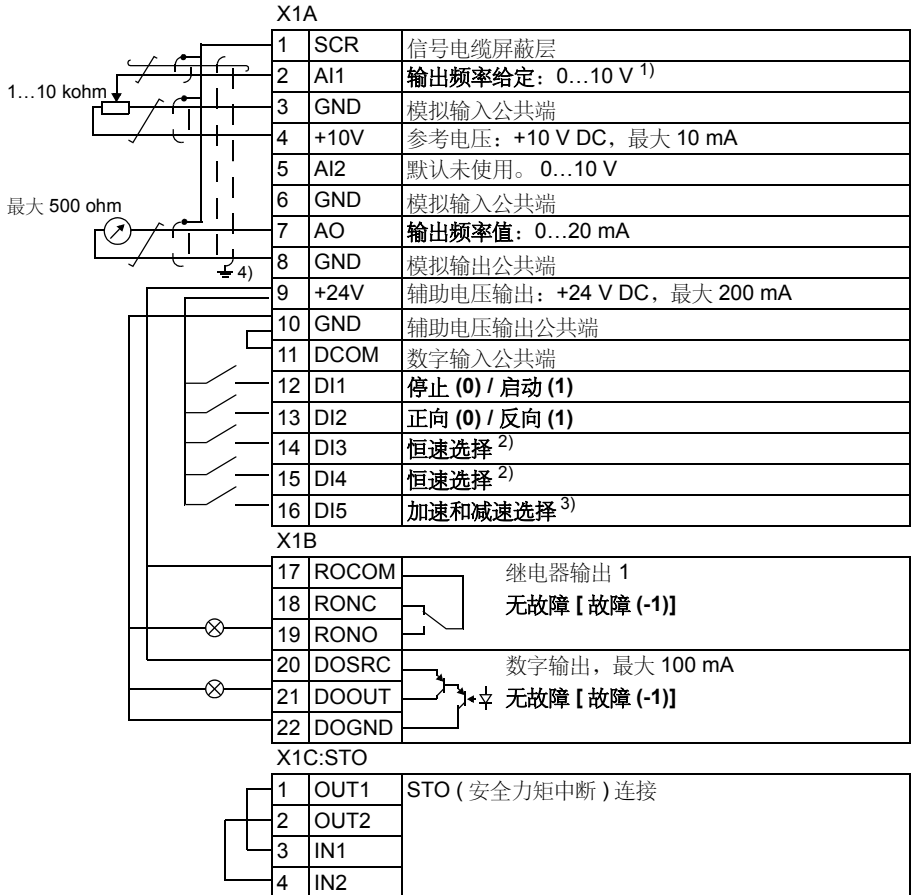


外形尺寸	紧固力矩 N·m (lbf·in)	最大线尺寸
R0...R2	0.8 (7)	4.0/6.0 mm <sup>2</sup> (10 AWG)
R3	1.7 (15)	10.0/16.0 mm <sup>2</sup> (6 AWG)
R4	2.5 (22)	25.0/35.0 mm <sup>2</sup> (2 AWG)

要确定传动的外形尺寸，[熔断器、损耗和外形尺寸](#)。

## 控制电缆连接

## ■ 默认 I/O 连接图



1) 如果选择了矢量控制模式, 那么 AI1 用于转速给定。

2) 参见参数组 12 CONSTANT SPEEDS ?

DI3	DI4	运行 (参数)
0	0	通过 AI1 设置转速
1	0	转速 1 (1202)
0	1	转速 2 (1203)
1	1	转速 3 (1204)

3) 0 = 斜坡时间由参数 2202 和 2203 决定。

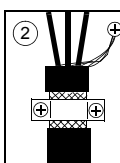
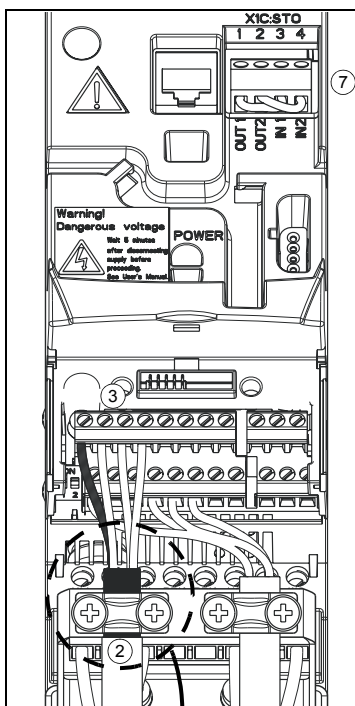
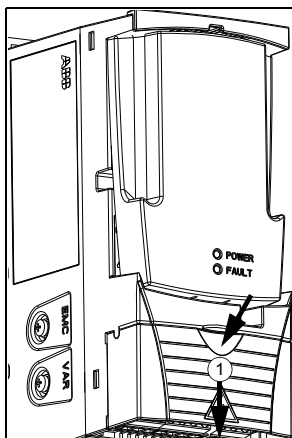
1 = 斜坡时间由参数 2205 和 2206 决定。

4) 360 度接地。

紧固力矩 = 0.4 N·m / 3.5 lbf·in。

## ■ 接线过程

1. 通过按下盖板上的凹槽，同时将盖板滑离传动，拆下端子盖板。
2. 剥开模拟信号电缆的外部绝缘材料，将夹子下的裸露屏蔽层 360 度接地。
3. 将导线与合适的端子连接。使用 0.4 N·m (3.5 lbf·in) 的紧固力矩。
4. 对于双屏蔽电缆，还要将电缆中的每对接地导线编在一起，将线束连接到 SCR 端子 (端子 1)。
5. 将所有电缆机械地固定在传动外部。
6. 除非您需要安装现场总线模块选件，否则，将端子盖板装回原位。
7. 将 STO 导线与合适的端子连接。使用 0.4 N·m (3.5 lbf·in) 的紧固力矩。



## 启动

如果传动的额定功率与电机的额定功率相匹配，那么传动准备好运行。如果需要任何参数调整（加速和减速时间、最大和最小速度等），详细信息请参见 *ACS355 传动用户手册*（代码：3ABD00024494 [中文]）。

## 技术数据

### ■ UL 清单

- ACS355是IP20 (UL开放型或NEMA 1型) 防护等级的传动，用于室内温度可控的环境中。传动必须安装在符合要求的清洁环境中。冷却空气必须干净，并且没有腐蚀性气体和导电灰尘。详细信息请参见 *ACS355 传动用户手册*（代码：3ABD00024494 [中文]）。
  - 在额定电流下，最高环境空气温度为 50 °C (122 °F)。在 40 至 50 °C (104 至 131 °F) 温度下，电流需要降容。
  - 在传动最大额定电压下，传动单元适用于电路传输电流有效值不超过 100 kA 的场合。
  - 遵照UL认证的安全要求，电机电缆的额定温度必须是 75 °C (167 °F)。
  - 输入电缆必须有熔断器或断路器保护。符合 IEC (gG) 和 UL (T) 的熔断器在用户手册的 *技术数据* 一章中列出。
  - 对于美国用户，按照国家电气法规 (NEC) 和任何适用的当地法规，必须提供支路保护设备。为了满足这一要求，请使用 UL 认证的熔断器。
  - 对于加拿大用户，按照加拿大电气法规和各省法规的要求，必须提供支路保护设备。为了满足这一要求，请使用 UL 认证的熔断器。
  - 传动提供符合美国国家电气法规 (NEC) 的过载保护功能。
-

## ■ 熔断器、损耗和外形尺寸

类型 ACS355 x = E/U	熔断器 <sup>1)</sup>		散热		空气流量		外形 尺寸
	gG	UL ? ? T (600 V)	主电路	控制电路	m3/h	ft3/min	
			额定 /1N 和 /2N	最大			
A	A	W	W				
单相 UN = 200...240 V							
01x-02A4-2	10	10	25	22.7	-	-	R0
01x-04A7-2	16	20	46	26.4	24	14	R1
01x-06A7-2	16/20 <sup>2)</sup>	25	71	26.4	24	14	R1
01x-07A5-2	20/25 <sup>2)</sup>	30	73	27.5	21	12	R2
01x-09A8-2	25/35 <sup>2)</sup>	35	96	27.5	21	12	R2
三相 UN = 200...240 V							
03x-02A4-2	10	10	19	22.7	-	-	R0
03x-03A5-2	10	10	31	22.7	-	-	R0
03x-04A7-2	10	15	38	26.4	24	14	R1
03x-06A7-2	16	15	60	26.4	24	14	R1
03x-07A5-2	16	15	62	26.4	21	12	R1
03x-09A8-2	16	20	83	27.5	21	12	R2
03x-13A3-2	25	30	112	27.5	52	31	R2
03x-17A6-2	25	35	152	27.5	52	31	R2
03x-24A4-2	63	60	250	35.4	71	42	R3
03x-31A0-2	80	80	270	57.8	96	57	R4
03x-46A2-2	100	100	430	57.8	96	57	R4
三相 UN = 380...480 V							
03x-01A2-4	10	10	11	24.4	-	-	R0
03x-01A9-4	10	10	16	24.4	-	-	R0
03x-02A4-4	10	10	21	28.7	13	8	R1
03x-03A3-4	10	10	31	28.7	13	8	R1
03x-04A1-4	16	15	40	28.7	13	8	R1
03x-05A6-4	16	15	61	28.7	19	11	R1
03x-07A3-4	16	20	74	32.7	24	14	R1
03x-08A8-4	20	25	94	32.7	24	14	R1
03x-12A5-4	25	30	130	31.2	52	31	R3
03x-15A6-4	35	35	173	31.2	52	31	R3
03x-23A1-4	50	50	266	35.4	71	42	R3
03x-31A0-4	80	80	350	57.8	96	57	R4
03x-38A0-4	100	100	440	57.8	96	57	R4
03x-44A0-4	100	100	530	57.8	96	57	R4

00353783.xls J

<sup>1)</sup> 表中所示的熔断器额定电流值是输入动力电缆短路保护所提到的熔断器类型的最大电流极限值。检查确保熔断器的动作时间必须小于 0.5 秒。如果使用 gG 或 T 型熔断器的动作时间超出了 0.5 秒，应改用快速 (aR) 熔断器，在绝大多数情况下能将动作时间缩短到可接受的水平。

**注意：**当按照该表选择输入动力电缆时，不得使用更大的熔断器。

<sup>2)</sup> 如果需要 50% 的过载容量，选择使用较大的熔断器。



## Further information

### Product and service inquiries

Address any inquiries about the product to your local ABB representative, quoting the type designation and serial number of the unit in question. A listing of ABB sales, support and service contacts can be found by navigating to [www.abb.com/drives](http://www.abb.com/drives) and selecting *Sales, Support and Service network*.

### Product training

For information on ABB product training, navigate to [www.abb.com/drives](http://www.abb.com/drives) and select *Training courses*.

### Providing feedback on ABB Drives manuals

Your comments on our manuals are welcome. Go to [www.abb.com/drives](http://www.abb.com/drives) and select *Document Library – Manuals feedback form (LV AC drives)*.

### Document library on the Internet

You can find manuals and other product documents in PDF format on the Internet. Go to [www.abb.com/drives](http://www.abb.com/drives) and select *Document Library*. You can browse the library or enter selection criteria, for example a document code, in the search field.

# Contact us

## **ABB Oy**

Drives  
P.O. Box 184  
FI-00381 HELSINKI  
FINLAND  
Telephone +358 10 22 11  
Fax +358 10 22 22681  
[www.abb.com/drives](http://www.abb.com/drives)

## **ABB Inc.**

Automation Technologies  
Drives & Motors  
16250 West Glendale Drive  
New Berlin, WI 53151  
USA  
Telephone 262 785-3200  
1-800-HELP-365  
Fax 262 780-5135  
[www.abb.com/drives](http://www.abb.com/drives)

## **ABB Beijing Drive Systems Co. Ltd.**

No. 1, Block D, A-10 Jiuxianqiao Beilu  
Chaoyang District  
Beijing, P.R. China, 100015  
Telephone +86 10 5821 7788  
Fax +86 10 5821 7618  
[www.abb.com/drives](http://www.abb.com/drives)

3AUA0000092940 Rev B EN EFFECTIVE: 2010-12-31