

Ex Blitzleuchte BZ2/BD22

Optischer Signalgeber für die Zonen 2 und 22



Übersicht

In explosionsgefährdeter Umgebung ist es häufig erforderlich, optische Signale zum Warnen, Melden und Signalisieren einzusetzen. Die Ex-Blitzleuchte BZ2/BD22 liefert diese Signalisierungsmöglichkeit. Sie ist für Dauerbetrieb ausgelegt.

Die Blitzleuchte BZ2/BD22 wird durch Einschalten der Versorgungsspannung aktiviert und ist in verschiedenen Kalottenfarben erhältlich. Das stabile Kunststoffgehäuse aus schlagfestem Polycarbonat ist in der Schutzart IP 66 ausgeführt und kann in Räumen und im Freien verwendet werden. Die Kalotte besteht aus schlagfestem, farbigem Polycarbonat. Eine leistungsfähige Xenonblitzröhre setzt die im Blitzkondensator gespeicherte elektrische Energie mit hohem Wirkungsgrad in Lichtblitze um.

Features

- II 3 G Ex nR IICT5 Gc
II 3 D Ex tc IIIC T85 °C Dc
-20 °C ≤ Ta ≤ +50 °C (bei 12 VDC/24 VDC)
- II 3 G Ex nR IICT4 Gc
II 3 D Ex tc IIIC T85 °C Dc
-20 °C ≤ Ta ≤ +40 °C (bei 120 VAC/230 VAC)
- Schutzart IP 66
- Blitzenergie 15 Joule
- Berührungsschutzklasse II

EATON

Powering Business Worldwide



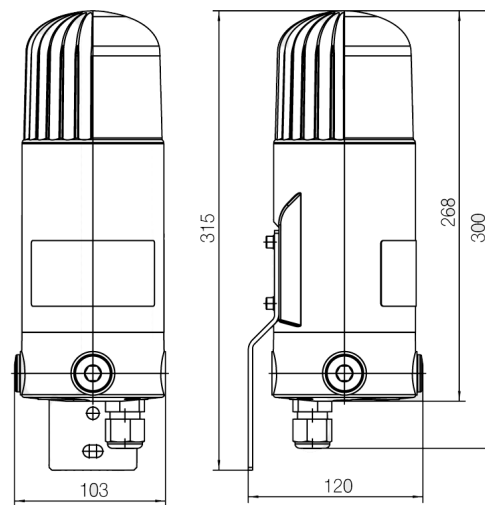
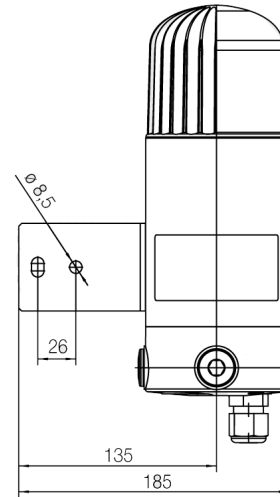
Zertifizierung

Zündschutzart	II 3 G Ex nR IIC T5/T4 Gc II 3 D Ex tc IIIC T85°C Dc
---------------	---

Technische Daten

Gehäuse	schlagfestes Polycarbonat
Farbe	schwarz
Schutzart	IP 66 gemäß EN 60529
Schutzklasse	II
Kabeleinführung	M20 x 1,5 mit ATEX Zulassung, 2 x Blindstopfen M20 x 1,5
Anschlussklemmen	für Leitungsquerschnitt bis 2,5 mm ²
Blitzenergie	15 Joule
Blitzfrequenz	60/min
Betriebsbedingungen	in trockenen oder feuchten Räumen und im Freien
Betriebsgebrauchslage	beliebig
Betriebsart	Dauerbetrieb
Temperaturbereich	
Betrieb	T5: -20 °C ≤ Ta ≤ +50 °C (bei 12 VDC/24 VDC) T4: -20°C ≤ Ta ≤ +40°C (bei 120 VAC/230 VAC)
Lagerung	-30 °C bis +80 °C
Gewicht	ca. 1,4 kg

Übersicht (Angaben in mm)



Bestelldaten

* Die vollständige Artikelnummer ergibt sich durch Anhängen des Farbcodes der nebenstehenden Farben an unten genannte Art.-Nr.

Typ	Bezeichnung	Eingangsspannung	Toleranz	Stromaufnahme	Art.-Nr.*
BZ2/BD22	Blitzleuchte	230 VAC, 50-60 Hz	-10/+6 %	0,13 A	FHF 224 952
BZ2/BD22	Blitzleuchte	120 VAC	-10/+6 %	0,45 A	FHF 224 956
BZ2/BD22	Blitzleuchte	24 VDC	15-32 V	0,55 A	FHF 224 954
BZ2/BD22	Blitzleuchte	12 VDC	9-16 V	1,1 A	FHF 224 953

klar	01
rot	02
orange	03
grün	04
blau	05